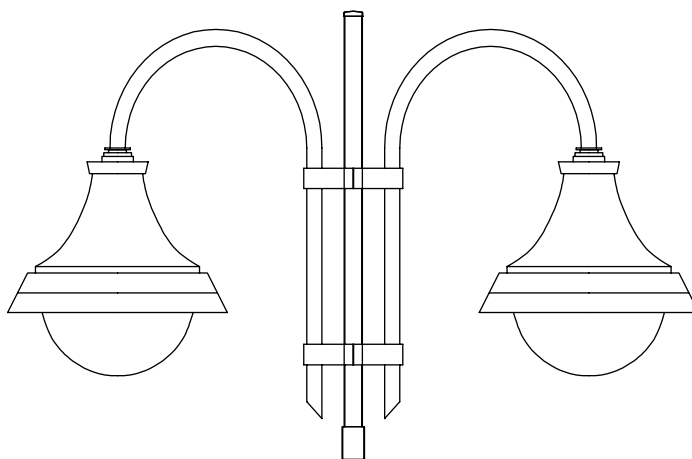


Кронштейн на опору	L1	L2	Вес (кг)
Кронштейн KR02	1000	500	6

Кронштейны защищены от коррозии методом горячего цинкования.



Кронштейн 2 рожковый KR02/2