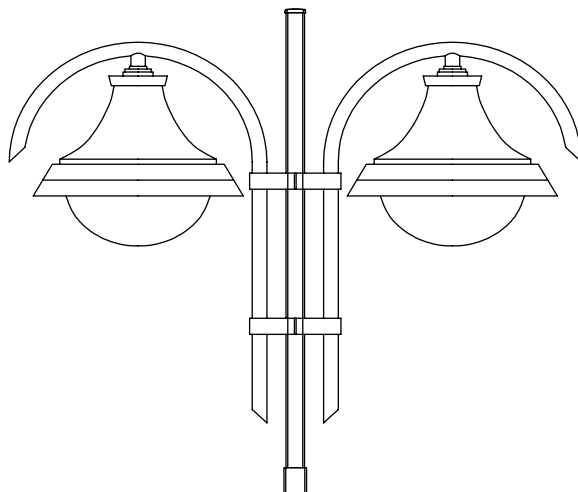


| Кронштейн на опору | L1   | L2  | Вес (кг) |
|--------------------|------|-----|----------|
| Кронштейн KR03     | 1000 | 500 | 6        |

Кронштейны защищены от коррозии методом горячего цинкования.



Кронштейн 2 рожковый KR03/2