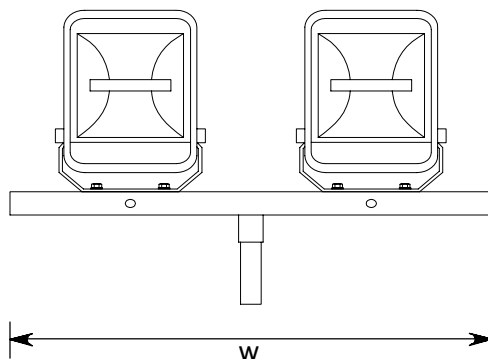


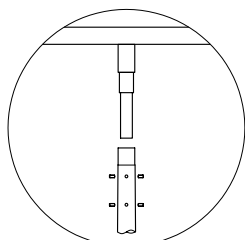
Кронштейн на опору освещения В2



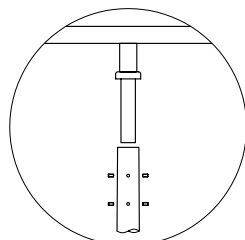
ELMONTER

Кронштейн на опору	w	Вес (кг)
Кронштейн В2	1000	8

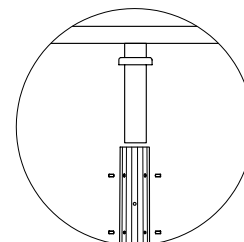
Кронштейны защищены от коррозии методом горячего цинкования.



Ø 60



Ø 76



Ø 103



освещение

энергетика

конструкции стальные

ELMONTER-OSWIETLENIE

Polska ul.Przemysłowa 1 62-410 Zagorow
tel. +48(063)2748443 fax.+48(063)2761011

info@elmonter.pl www.elmonter.pl