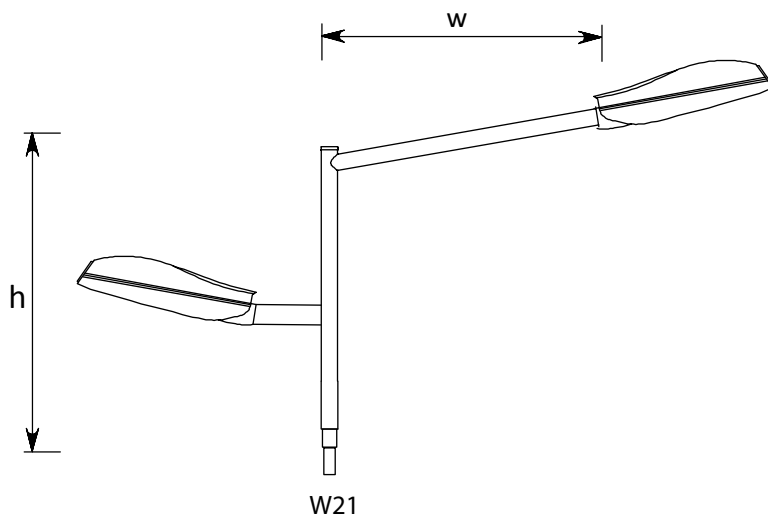


# Кронштейн на опору освещения W21



Кронштейн на опору	h	w	диаметр под светильник	Вес (кг)
Кронштейн 2 рожковый W21/1000	1000	1000	48	8

# ELMONTER

\* Примечание: при заказе указать угол между рожками(90-120-180)  
Угол наклона рожков  $10^{\circ}$   
Кронштейны защищены от коррозии методом горячего цинкования.



освещение  
энергетика  
конструкции стальные

ELMONTER-OSWIETLENIE  
Polska ul.Przemysłowa 1 62-410 Zagorow  
tel. +48(063)2748443 fax.+48(063)2761011  
info@elmonter.pl www.elmonter.pl