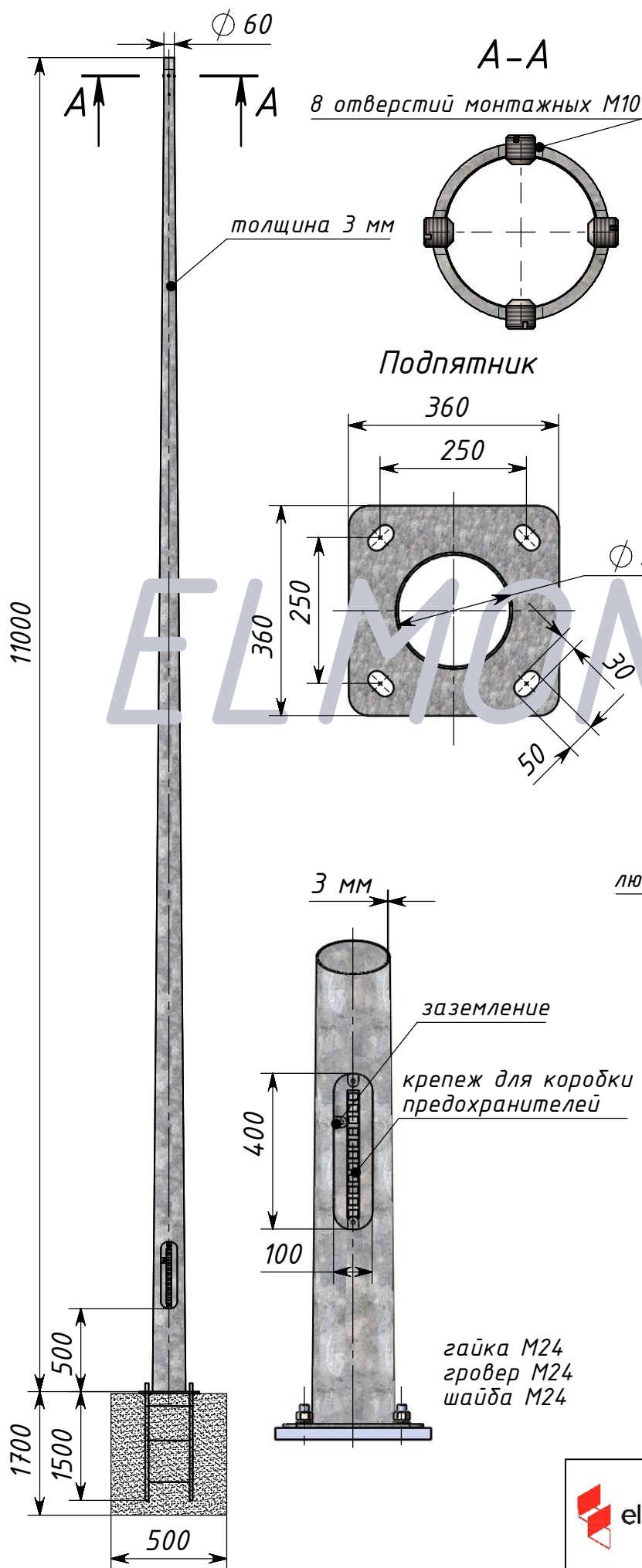


ОПОРА ОСВЕЩЕНИЯ С11/3 мм



elmonter



Монтажный люк

кронштейн

люк монтажный

Информация:
Вес опоры: 125,00 кг
Расчетный момент на основание: 13,8 кНм

Освещение магистралей, транспортных развязок, мостов, дворов, парков.

Опоры освещения предназначены для установки и крепления на них кронштейнов со светильниками уличного освещения.

Установку опоры следует производить на железобетонные фундаменты.

Конструкция: опоры изготавливаются из листовой стали S235, S355 толщиной 3-4 мм в соответствии с нормой PN-EN 10025:1900.

Опоры защищены от коррозии методом горячего оцинкования в соответствии с требованиями PN-EN-ISO 1461:2000.

Гарантия на коррозионную стойкость составляет не менее 25 лет



elmonter

освещение

энергетика

конструкции стальные

ELMONTER-OSWIETLENIE

Polska ul.Przemysłowa 1 62-410 Zagorow
tel. +48(063)274.84.43 fax.+48(063)276.1011
info@elmonter.pl www.elmonter.pl