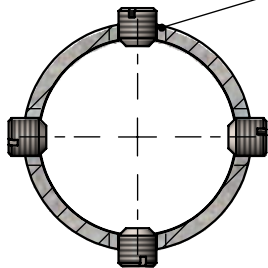




A-A

8 отверстий монтажных M10



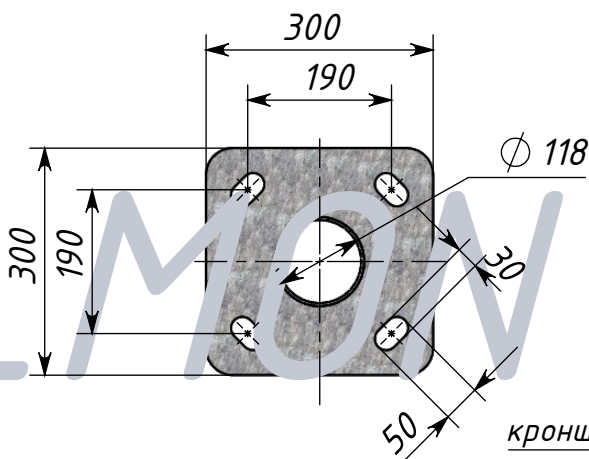
Монтажный люк

Ø 60



толщина 3 мм

Подпятник



кронштейн



люк монтажный

4500

3 мм

Информация:

Вес опоры: 38,00 кг

Расчетный момент на основание: 4,8 кНм

Освещение магистралей, транспортных развязок, мостов, дворов, парков.

Опоры освещения предназначены для установки и крепления на них кронштейнов со светильниками уличного освещения.

Установку опоры следует производить на железобетонные фундаменты.

Конструкция: опоры изготавливаются из листовой стали S235, S355 толщиной 3-4 мм в соответствии с нормой PN-EN 10025:1900.

Опоры защищены от коррозии методом горячего оцинкования в соответствии с требованиями PN-EN-ISO 1461:2000.

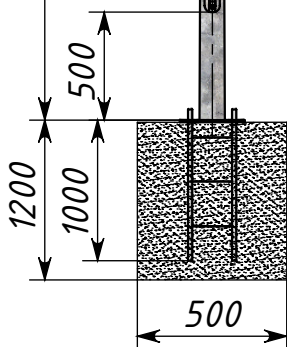
Гарантия на коррозионную стойкость составляет не менее 25 лет

заземление

крепеж для коробки предохранителей



гайка M18
гровер M18
шайба M18



освещение

энергетика

конструкции стальные

ELMONTER-OSWIETLENIE

Polska ul.Przemysłowa 1 62-410 Zagorow
tel. +48(063)2748443 fax.+48(063)2761011
info@elmonter.pl www.elmonter.pl