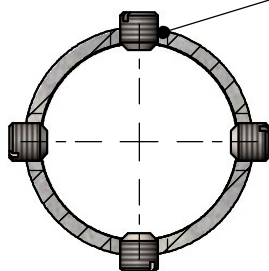




A-A

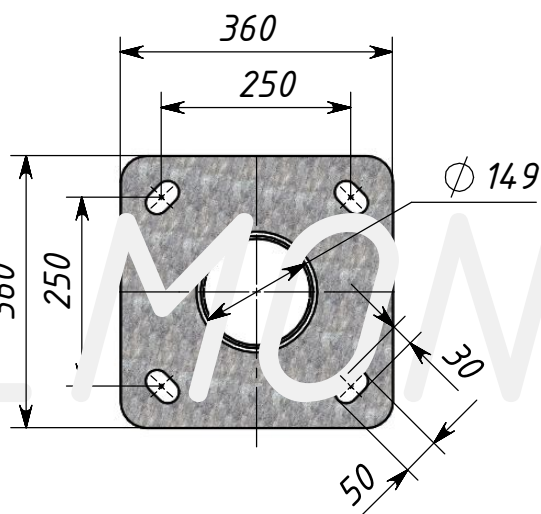
8 отверстий монтажных M10



толщина 3 мм

Подпятник

Монтажный люк



кронштейн



люк монтажный

Информация:

Вес опоры: 71,00 кг

Расчетный момент на основание: 6,7 кНм

Освещение магистралей, транспортных развязок, мостов, дворов, парков.

Опоры освещения предназначены для установки и крепления на них кронштейнов со светильниками уличного освещения.

Установку опоры следует производить на железобетонные фундаменты.

Конструкция: опоры изготавливаются из листовой стали S235, S355 толщиной 3-4 мм в соответствии с нормой PN-EN 10025:1900.

Опоры защищены от коррозии методом горячего оцинкования в соответствии с требованиями PN-EN-ISO 1461:2000.

Гарантия на коррозионную стойкость составляет не менее 25 лет

3 мм

заземление

крепеж для коробки предохранителей

400

100

гайка M20
гровер M20
шайба M20

7000

Ø 60

A

A

1500

500

1200

500



elmonter

освещение

энергетика

конструкции стальные

ELMONTER-OSWIETLENIE

Polska ul.Przemysłowa 1 62-410 Zagorow
tel. +48(063)274.84.43 fax.+48(063)2761011
info@elmonter.pl www.elmonter.pl