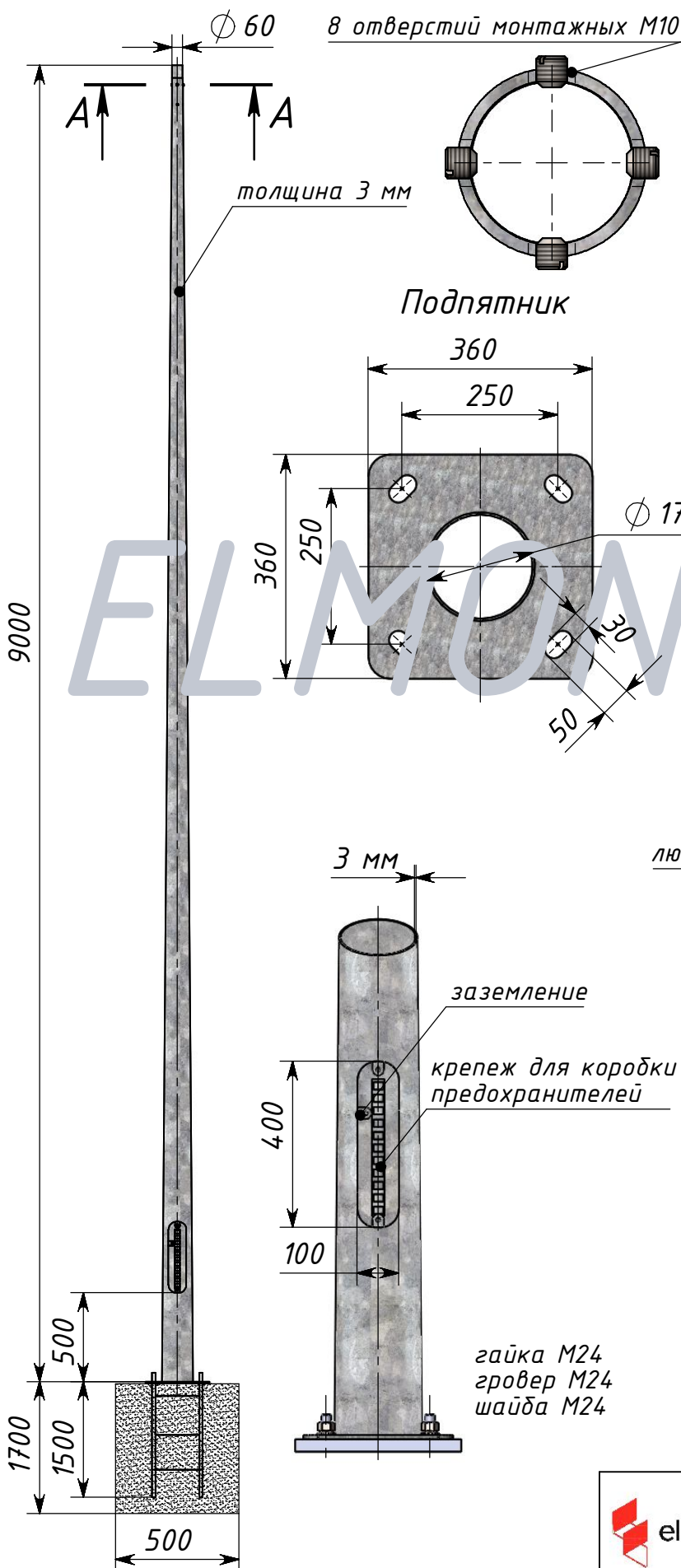


ОПОРА ОСВЕЩЕНИЯ С9/3 мм



elmonter

A-A



Монтажный люк

кронштейн

люк монтажный

Информация:

Вес опоры: 96,00 кг

Расчетный момент на основание: 10,1 кНм

Освещение магистралей, транспортных развязок, мостов, дворов, парков.

Опоры освещения предназначены для установки и крепления на них кронштейнов со светильниками уличного освещения.

Установку опоры следует производить на железобетонные фундаменты.

Конструкция: опоры изготавливаются из листовой стали S235, S355 толщиной 3-4 мм в соответствии с нормой PN-EN 10025:1900.

Опоры защищены от коррозии методом горячего оцинкования в соответствии с требованиями PN-EN-ISO 1461:2000.

Гарантия на коррозионную стойкость составляет не менее 25 лет



elmonter

освещение

энергетика

конструкции стальные

ELMONTER-OSWIETLENIE

Polska ul.Przemysłowa 1 62-410 Zagorow
tel. +48(063)274.84.43 fax.+48(063)276.1011
info@elmonter.pl www.elmonter.pl