

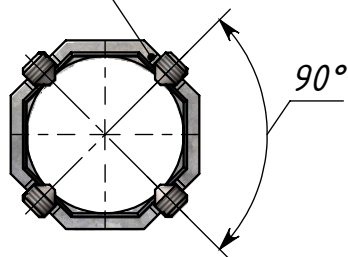
ОПОРА ОСВЕЩЕНИЯ S03/3 мм



elmonter

A-A

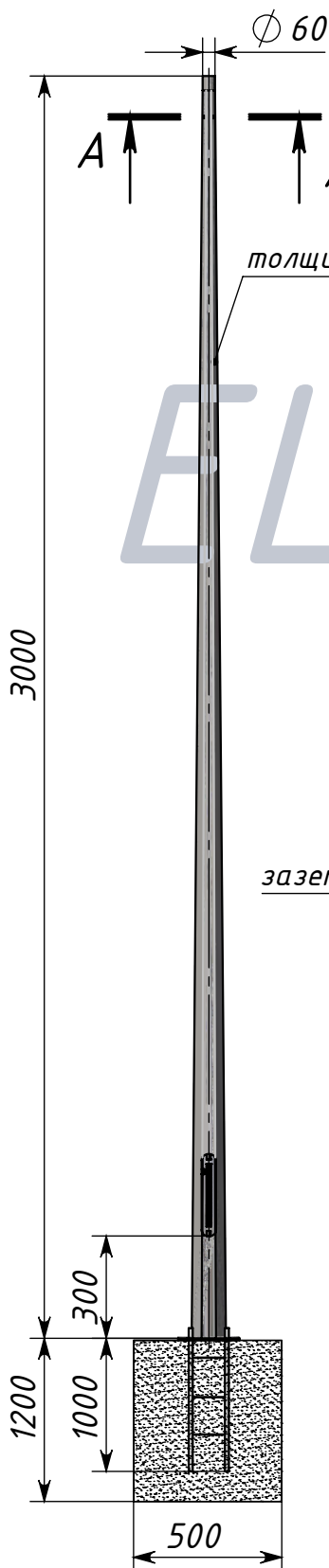
винт M10 (8 шт.)



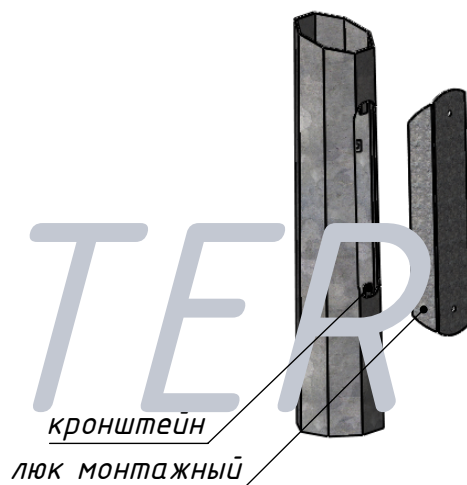
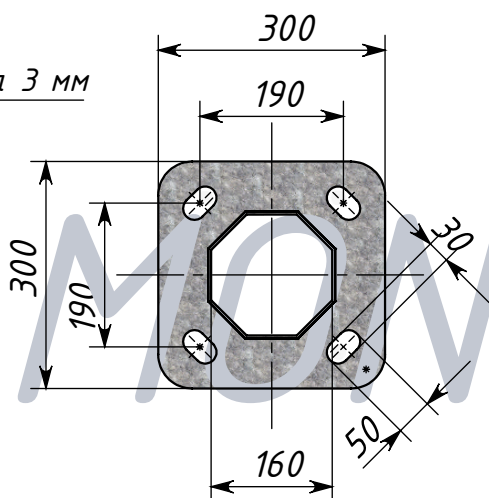
90°

Подпятник

Монтажный люк

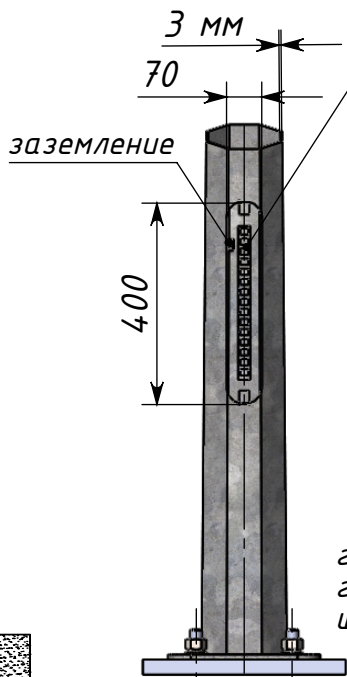


толщина 3 мм



кронштейн
люк монтажный

крепёж для коробки
предохранителей



заземление

гайка M18
гровер M18
шайба M18

Информация:

Вес опоры: 31,00 кг

Расчетный момент на основание: 5,7 кNm

Освещение магистралей, транспортных развязок, мостов, дворов, парков.

Опоры освещения предназначены для установки и крепления на них кронштейнов со светильниками уличного освещения.

Установку опоры следует производить на железобетонные фундаменты.

Конструкция: опоры изготавливаются из листовой стали S235, S355 толщиной 3-4 мм в соответствии с нормой PN-EN 10025:1900.

Опоры защищены от коррозии методом горячего оцинкования в соответствии с требованиями PN-EN-ISO 1461:2000.

Гарантия на коррозионную стойкость составляет не менее 25 лет



elmonter

освещение

энергетика

конструкции стальные

ELMONTER-OSWIETLENIE

Polska ul. Przemysłowa 1 62-410 Zagorow

tel. +48(0)632748443 fax. +48(0)632761011

info@elmonter.pl www.elmonter.pl