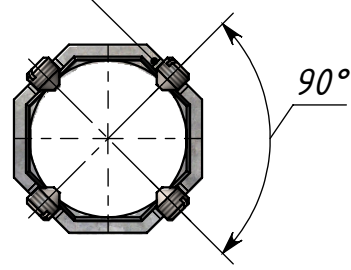


ОПОРА ОСВЕЩЕНИЯ S03,5/3 мм



A-A

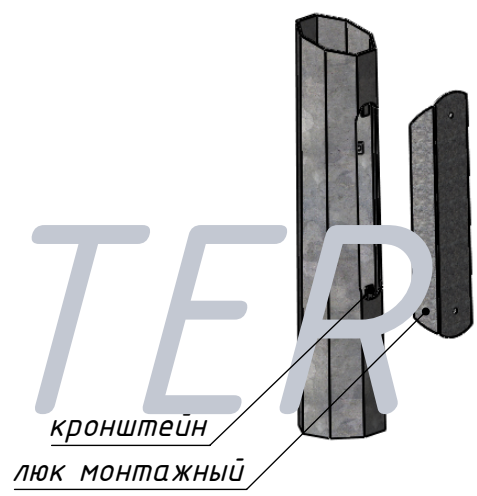
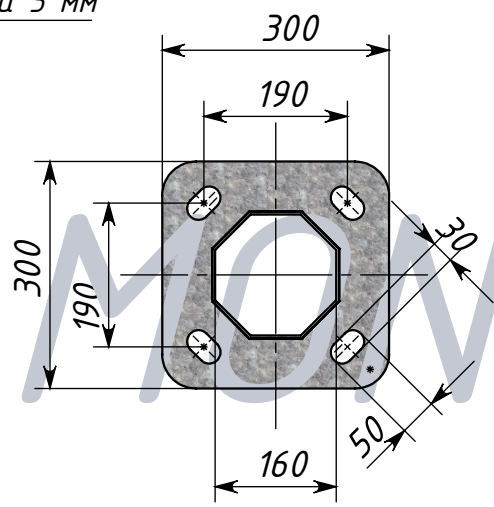
винт М10 (8 шт.)



Подпятник

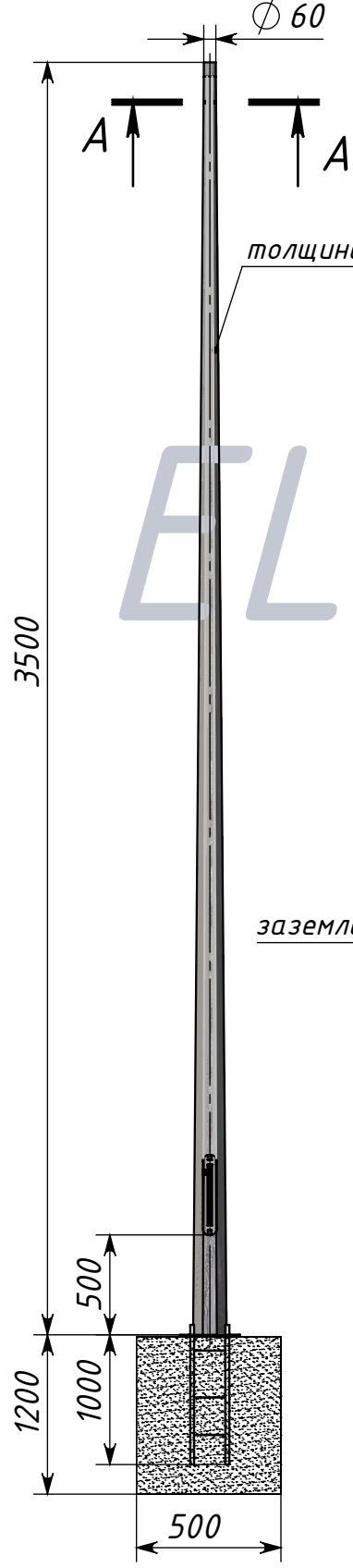
Монтажный люк

толщина 3 мм

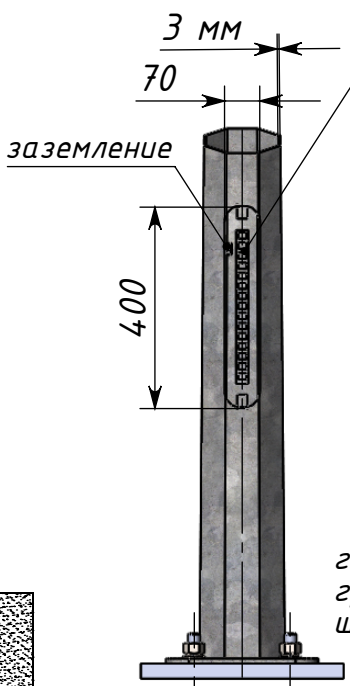


кронштейн
люк монтажный

3500



крепеж для коробки
предохранителей



заземление

гайка М18
гровер М18
шайба М18

Информация:
Вес опоры: 35,00 кг
Расчетный момент на основание: 5,7 кNm

Освещение магистралей, транспортных развязок, мостов, дворов, парков.


Опоры освещения предназначены для установки и крепления на них кронштейнов со светильниками уличного освещения.

Установку опоры следует производить на железобетонные фундаменты.

Конструкция: опоры изготавливаются из листовой стали S235, S355 толщиной 3-4 мм в соответствии с нормой PN-EN 10025:1900.

Опоры защищены от коррозии методом горячего оцинкования в соответствии с требованиями PN-EN-ISO 1461:2000.

Гарантия на коррозионную стойкость составляет не менее 25 лет



освещение
энергетика
конструкции стальные

ELMONTER-OSWIETLENIE
Polska ul. Przemysłowa 1 62-410 Zagorow
tel. +48(0)632748443 fax. +48(0)632761011
info@elmonter.pl www.elmonter.pl