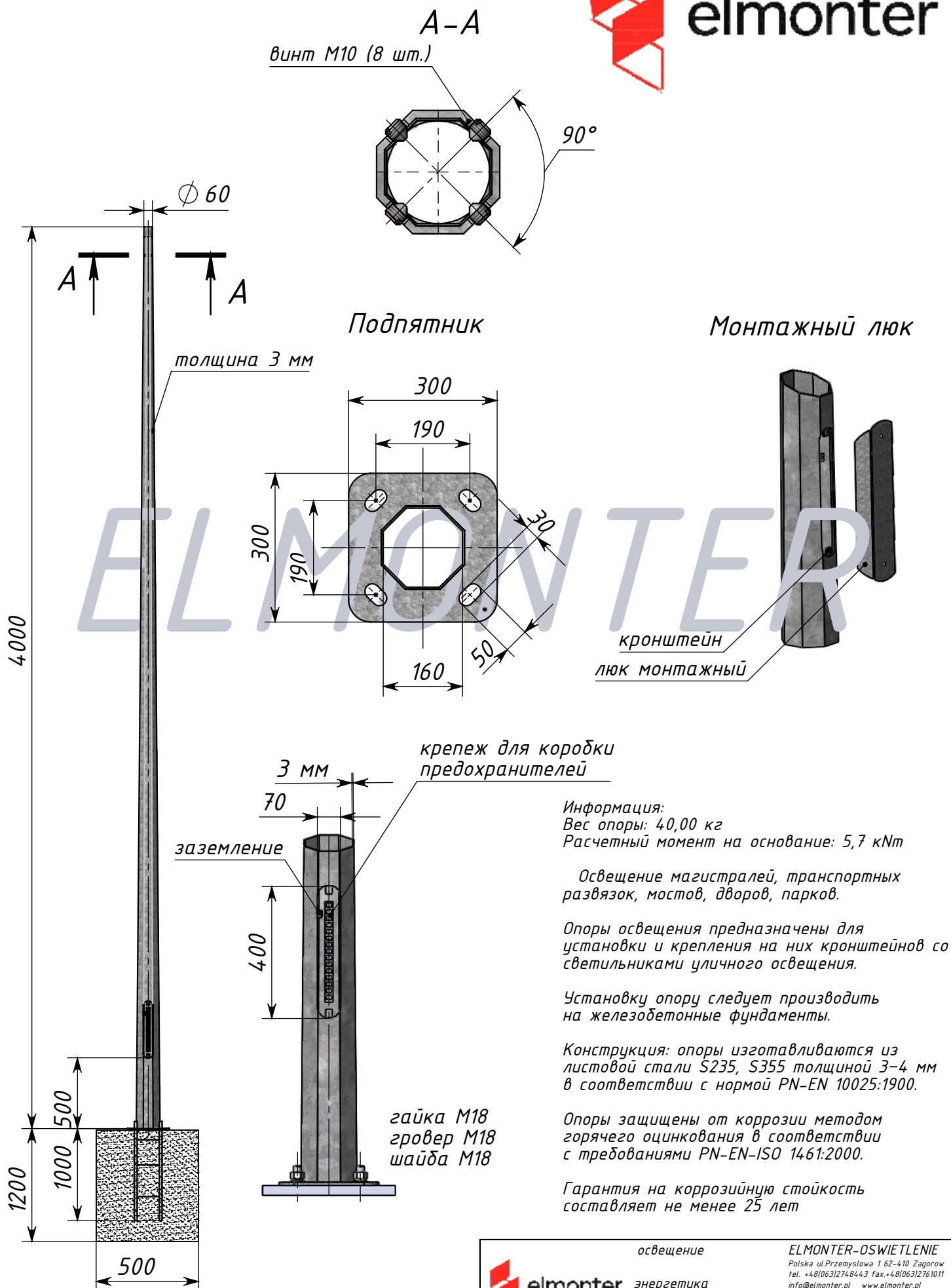


ОПОРА ОСВЕЩЕНИЯ S04/3 мм



elmonter



Информация:
 Вес опоры: 40,00 кг
 Расчетный момент на основание: 5,7 кNm

Освещение магистралей, транспортных развязок, мостов, дворов, парков.

Опоры освещения предназначены для установки и крепления на них кронштейнов со светильниками уличного освещения.

Установку опоры следует производить на железобетонные фундаменты.

Конструкция: опоры изготавливаются из листовой стали S235, S355 толщиной 3-4 мм в соответствии с нормой PN-EN 10025:1900.

Опоры защищены от коррозии методом горячего оцинкования в соответствии с требованиями PN-EN-ISO 1461:2000.

Гарантия на коррозионную стойкость составляет не менее 25 лет

гайка M18
 гровер M18
 шайба M18

	освещение	ELMONTER-OSWIETLENIE
	энергетика	Polska ul. Przemysłowa 1 62-410 Zagorow
	конструкции стальные	tel. +48(063)2748443 fax. +48(063)2761011 info@elmonter.pl www.elmonter.pl