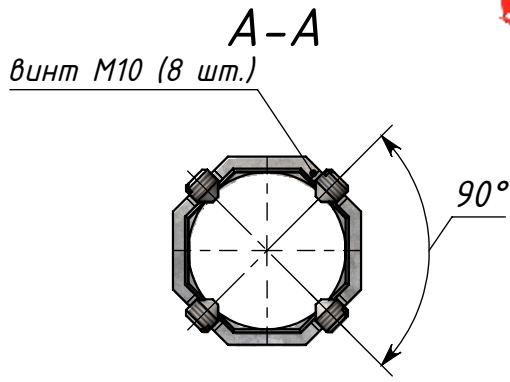
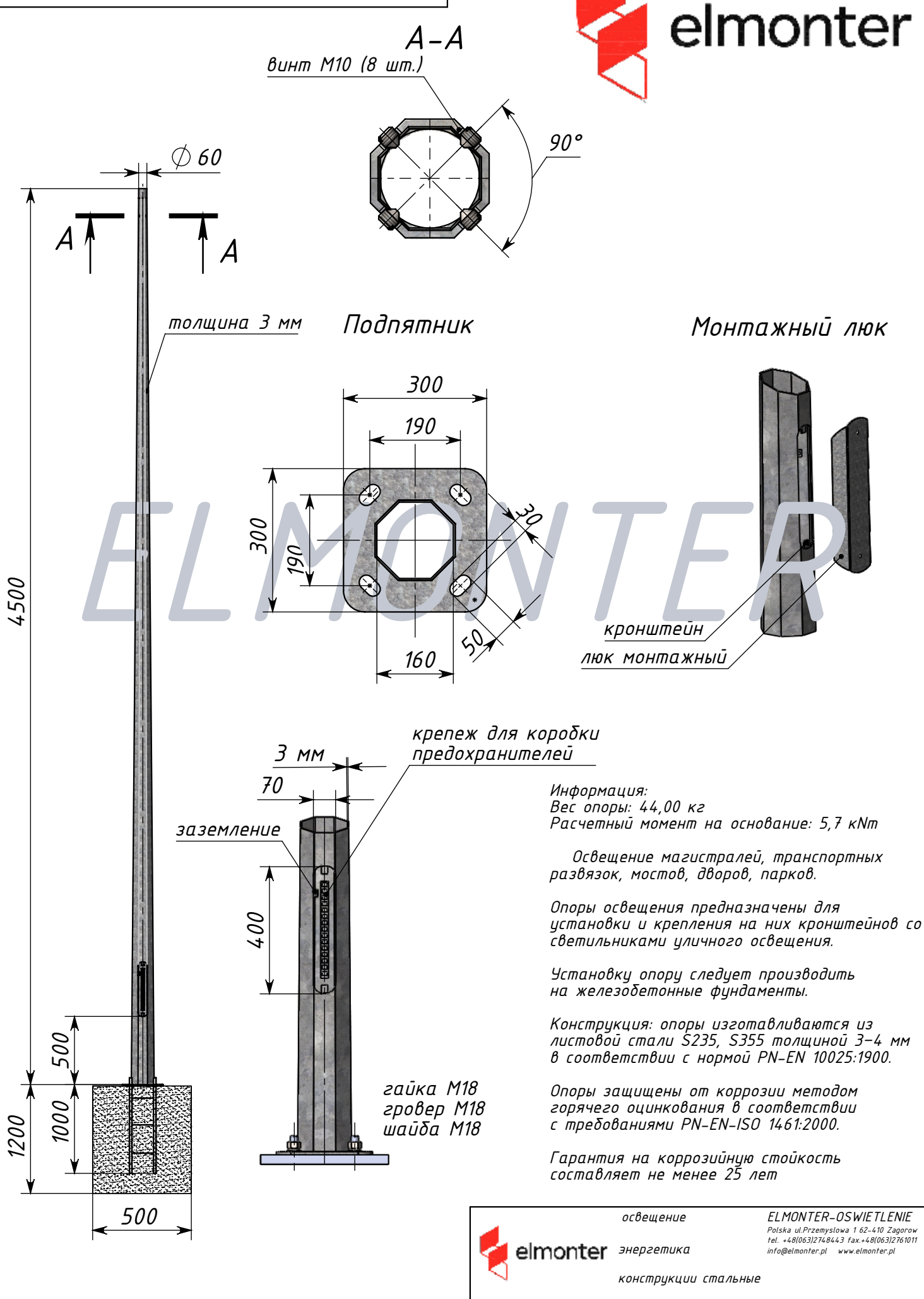
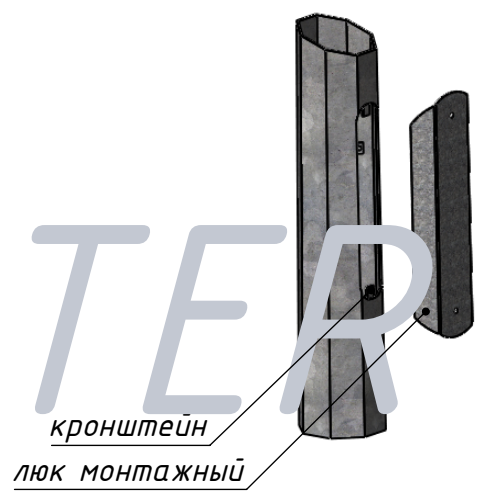
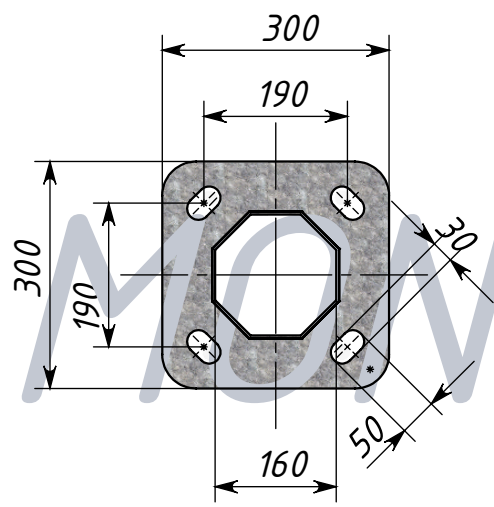


ОПОРА ОСВЕЩЕНИЯ S04,5/3 мм

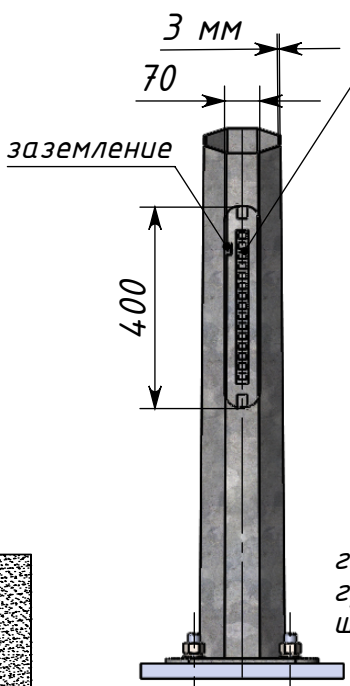


толщина 3 мм
Подпятник

Монтажный люк



крепеж для коробки предохранителей



гайка M18
гровер M18
шайба M18

Информация:
Вес опоры: 44,00 кг
Расчетный момент на основание: 5,7 кNm

Освещение магистралей, транспортных развязок, мостов, дворов, парков.

Опоры освещения предназначены для установки и крепления на них кронштейнов со светильниками уличного освещения.

Установку опоры следует производить на железобетонные фундаменты.

Конструкция: опоры изготавливаются из листовой стали S235, S355 толщиной 3-4 мм в соответствии с нормой PN-EN 10025:1900.

Опоры защищены от коррозии методом горячего оцинкования в соответствии с требованиями PN-EN-ISO 1461:2000.

Гарантия на коррозионную стойкость составляет не менее 25 лет