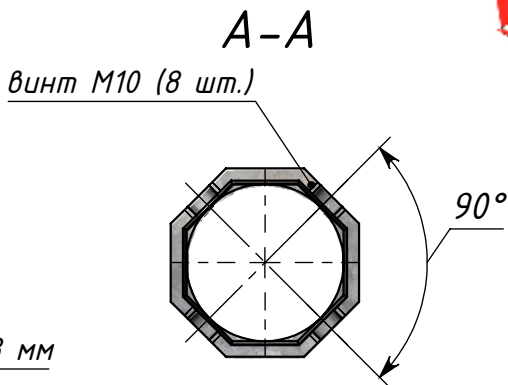
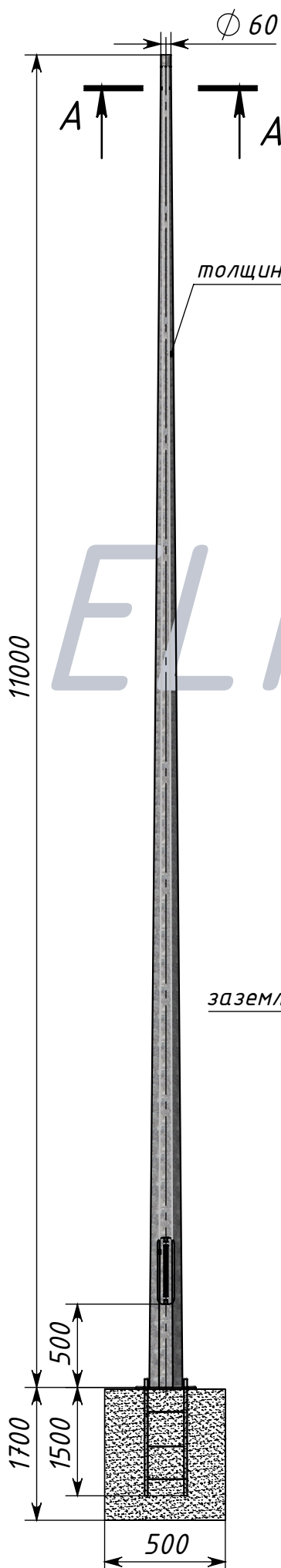


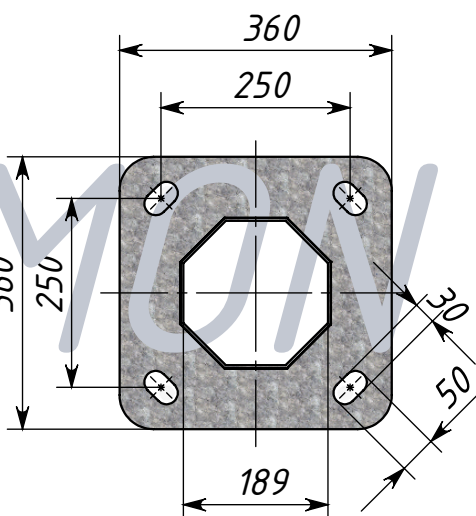
ОПОРА ОСВЕЩЕНИЯ SX11/3 мм



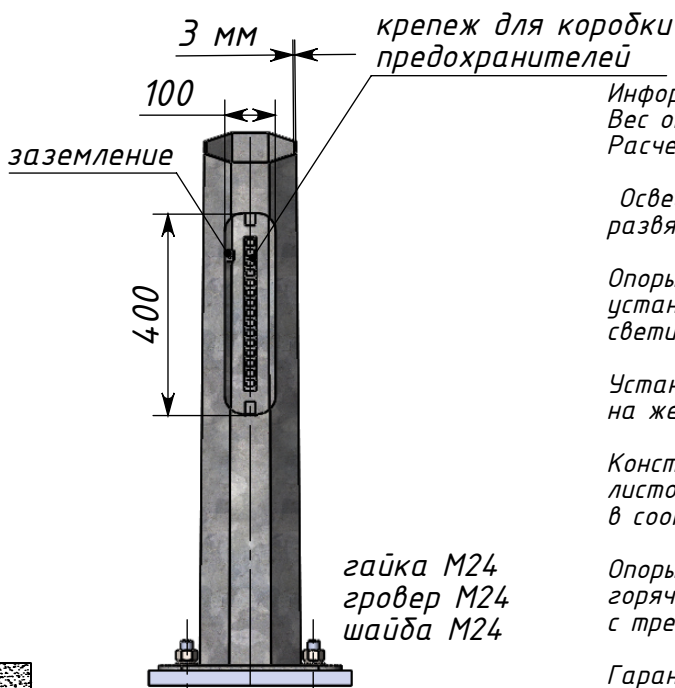
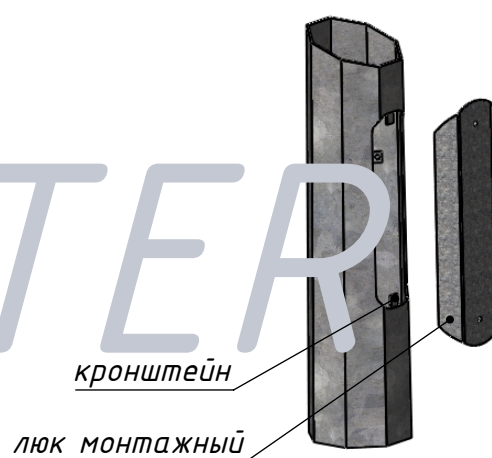
elmonter



Подпятник



Монтажный люк



Информация:
 Вес опоры: 118,00 кг
 Расчетный момент на основание: 14,6 кNm

Освещение магистралей, транспортных развязок, мостов, дворов, парков.

Опоры освещения предназначены для установки и крепления на них кронштейнов со светильниками уличного освещения.

Установку опоры следует производить на железобетонные фундаменты.

Конструкция: опоры изготавливаются из листовой стали S235, S355 толщиной 3-4 мм в соответствии с нормой PN-EN 10025:1900.

Опоры защищены от коррозии методом горячего оцинкования в соответствии с требованиями PN-EN-ISO 1461:2000.

Гарантия на коррозионную стойкость составляет не менее 25 лет

освещение
 энергетика
 конструкции стальные

ELMONTER-OSWIETLENIE
 Polska ul. Przemysłowa 1 62-410 Zagorow
 tel. +48(063)2748443 fax. +48(063)2761011
 info@elmonter.pl www.elmonter.pl