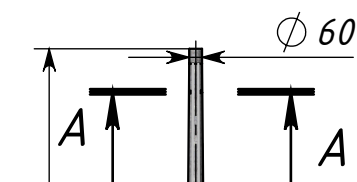


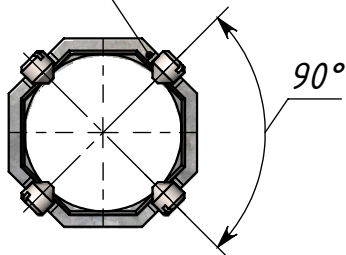
# ОПОРА ОСВЕЩЕНИЯ SX12/3 мм



elmonter



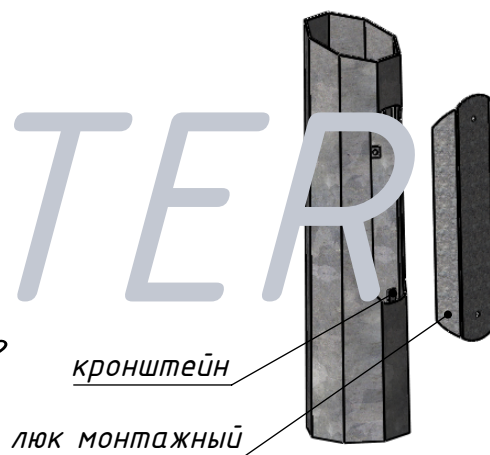
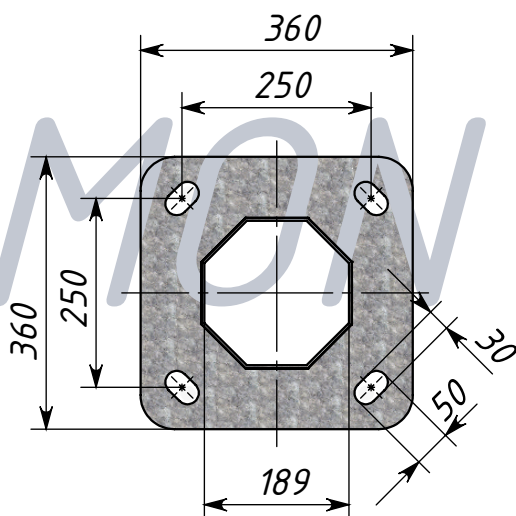
винт M10 (8 шт.)



толщина 3 мм

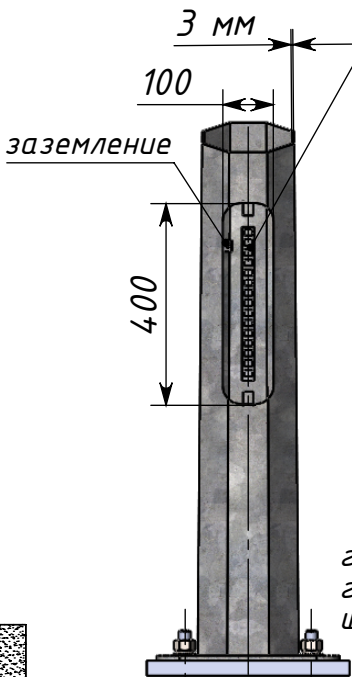
Подпятник

Монтажный люк



12000

крепеж для коробки предохранителей



Информация:  
Вес опоры: 127,00 кг  
Расчетный момент на основании: 14,5 кНм

Освещение магистралей, транспортных развязок, мостов, дворов, парков.

Опоры освещения предназначены для установки и крепления на них кронштейнов со светильниками уличного освещения.

Установку опоры следует производить на железобетонные фундаменты.

Конструкция: опоры изготавливаются из листовой стали S235, S355 толщиной 3-4 мм в соответствии с нормой PN-EN 10025:1900.

Опоры защищены от коррозии методом горячего оцинкования в соответствии с требованиями PN-EN-ISO 1461:2000.

Гарантия на коррозионную стойкость составляет не менее 25 лет

гайка M24  
гровер M24  
шайба M24

