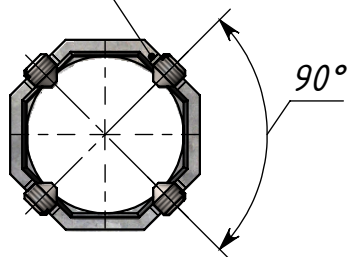


# ОПОРА ОСВЕЩЕНИЯ SX5/3 мм



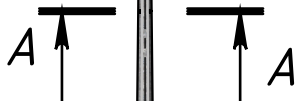
elmonter

винт M10 (8 шт.)



90°

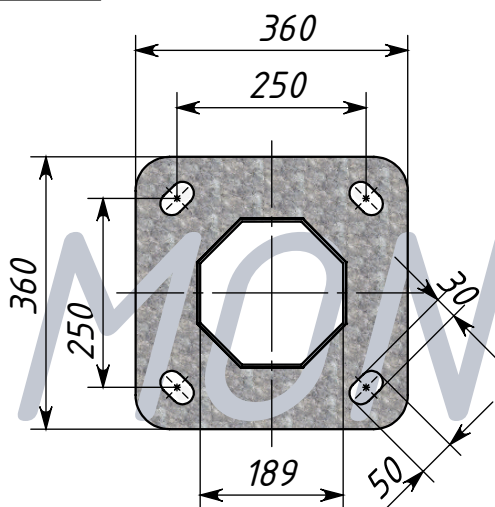
Ø 60



Подпятник

Монтажный люк

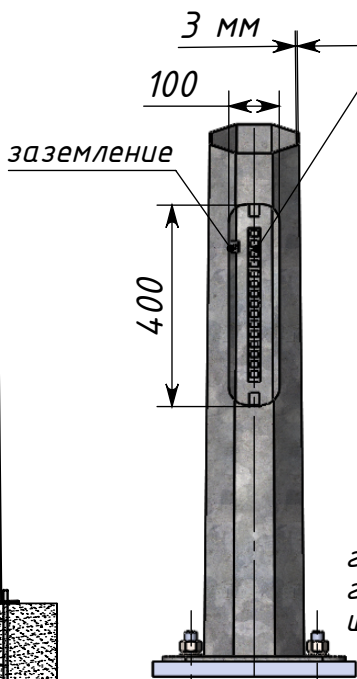
толщина 3 мм



кронштейн  
люк монтажный

5000

крепеж для коробки  
предохранителей



гайка M18  
гровер M18  
шайба M18

Информация:

Вес опоры: 60,00 кг

Расчетный момент на основание: 10,3 кNm

Освещение магистралей, транспортных развязок, мостов, дворов, парков.

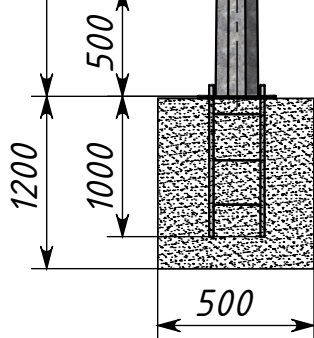
Опоры освещения предназначены для установки и крепления на них кронштейнов со светильниками уличного освещения.

Установку опоры следует производить на железобетонные фундаменты.

Конструкция: опоры изготавливаются из листовой стали S235, S355 толщиной 3-4 мм в соответствии с нормой PN-EN 10025:1900.

Опоры защищены от коррозии методом горячего оцинкования в соответствии с требованиями PN-EN-ISO 1461:2000.

Гарантия на коррозионную стойкость составляет не менее 25 лет



elmonter

освещение

энергетика

конструкции стальные

ELMONTER-OSWIETLENIE  
Polska ul. Przemysłowa 1 62-410 Zagorów  
tel. +48(0)632748443 fax. +48(0)632761011  
info@elmonter.pl www.elmonter.pl