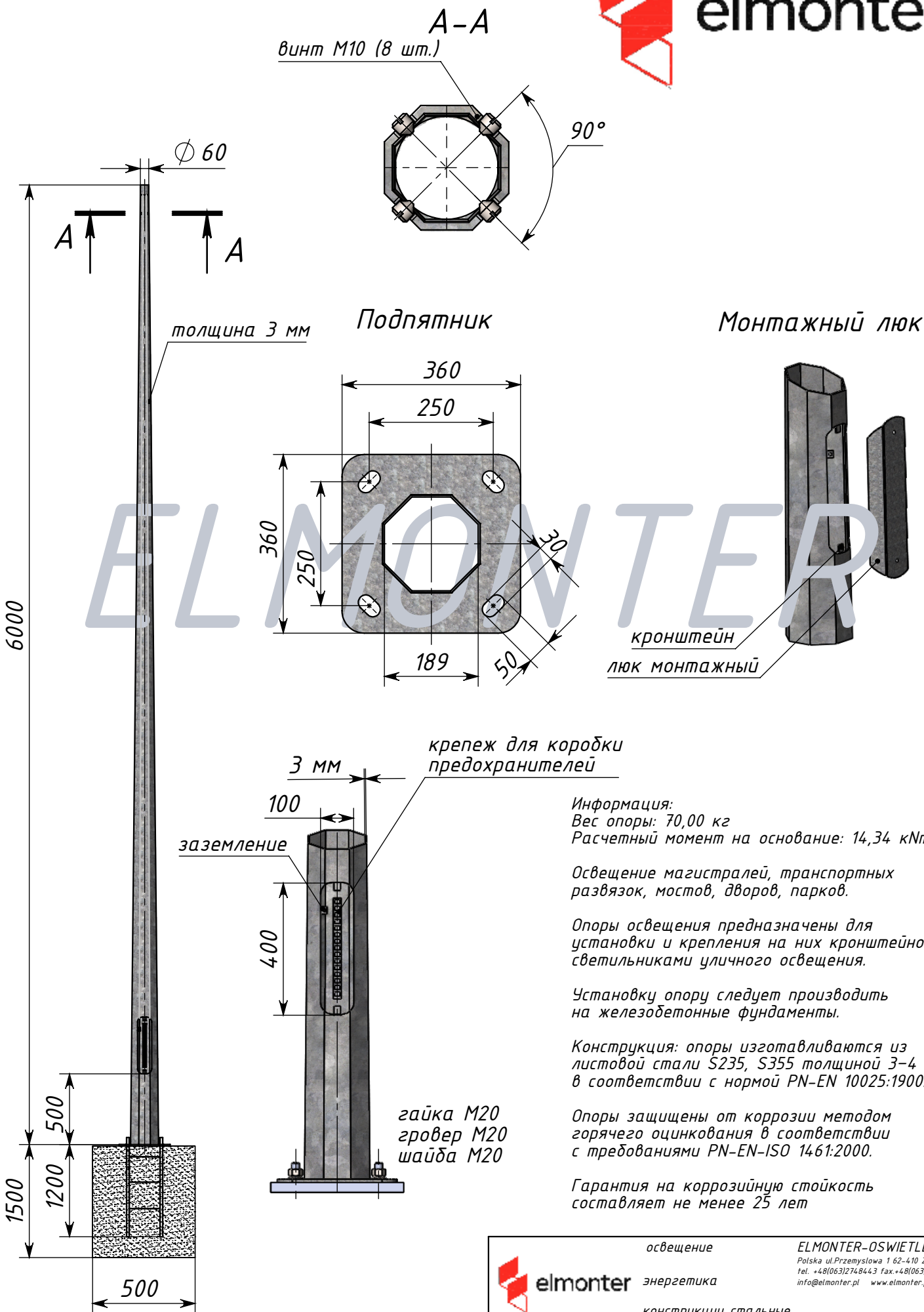


ОПОРА ОСВЕЩЕНИЯ SX6/3 мм



elmonter



Информация:
Вес опоры: 70,00 кг
Расчетный момент на основание: 14,34 кНм

Освещение магистралей, транспортных развязок, мостов, дворов, парков.

Опоры освещения предназначены для установки и крепления на них кронштейнов со светильниками уличного освещения.

Установку опоры следует производить на железобетонные фундаменты.

Конструкция: опоры изготавливаются из листовой стали S235, S355 толщиной 3-4 мм в соответствии с нормой PN-EN 10025:1900.

Опоры защищены от коррозии методом горячего оцинкования в соответствии с требованиями PN-EN-ISO 1461:2000.

Гарантия на коррозионную стойкость составляет не менее 25 лет



elmonter

освещение

энергетика

конструкции стальные

ELMONTER-OSWIETLENIE
Polska ul. Przemysłowa 1 62-410 Zagorów
tel. +48(0)632748443 fax. +48(0)632761011
info@elmonter.pl www.elmonter.pl