

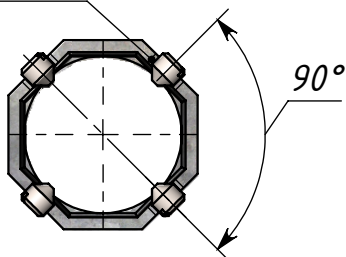
ОПОРА ОСВЕЩЕНИЯ SX7/3 мм



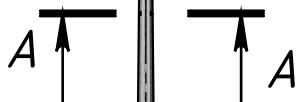
elmonter

A-A

винт M10 (8 шт.)



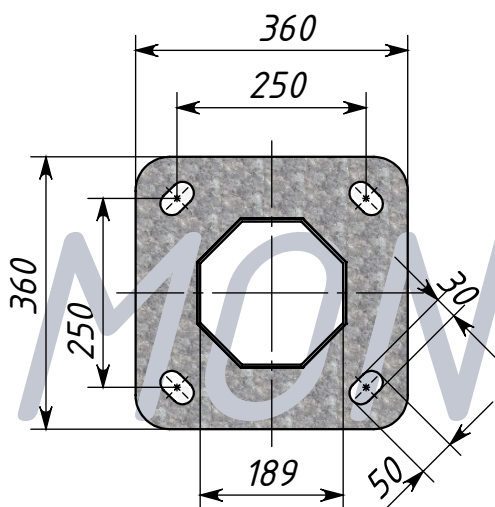
90°



толщина 3 мм

Подпятник

Монтажный люк

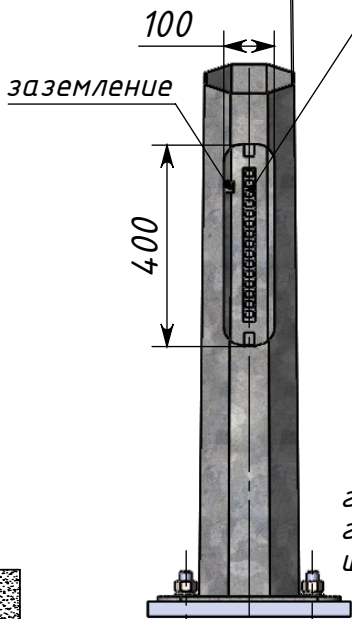


кронштейн
люк монтажный



7000

3 мм
крепёж для коробки
предохранителей



Информация:

Вес опоры: 80,00 кг

Расчетный момент на основание: 14,4 кNm

Освещение магистралей, транспортных развязок, мостов, дворов, парков.

Опоры освещения предназначены для установки и крепления на них кронштейнов со светильниками уличного освещения.

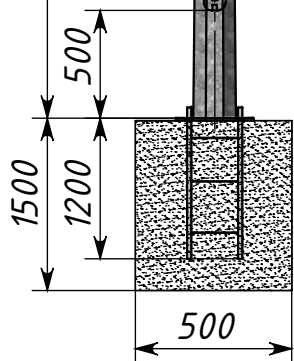
Установку опоры следует производить на железобетонные фундаменты.

Конструкция: опоры изготавливаются из листовой стали S235, S355 толщиной 3-4 мм в соответствии с нормой PN-EN 10025:1900.

Опоры защищены от коррозии методом горячего оцинкования в соответствии с требованиями PN-EN-ISO 1461:2000.

Гарантия на коррозионную стойкость составляет не менее 25 лет

гайка M20
гровер M20
шайба M20



elmonter

освещение

энергетика

конструкции стальные

ELMONTER-OSWIETLENIE
Polska ul. Przemysłowa 1 62-410 Zagorow
tel. +48(0)632748443 fax. +48(0)632761011
info@elmonter.pl www.elmonter.pl