

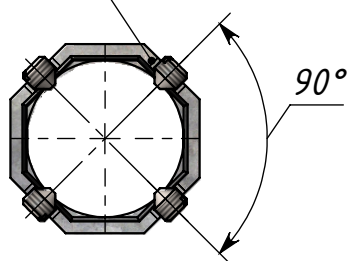
ОПОРА ОСВЕЩЕНИЯ SX8/3 мм



elmonter

A-A

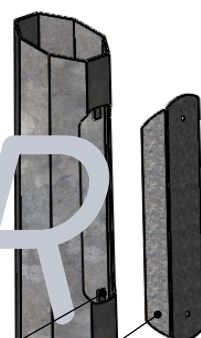
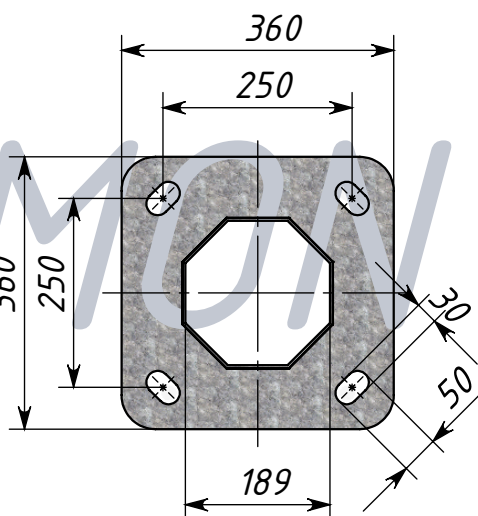
винт M10 (8 шт.)



толщина 3 мм

Подпятник

Монтажный люк



кронштейн

люк монтажный

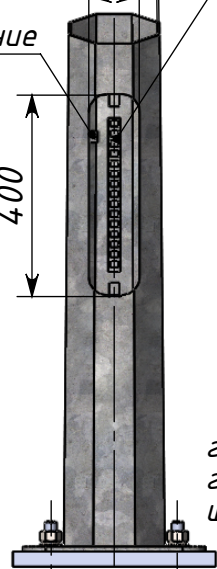
8000

3 мм крепеж для коробки предохранителей

заземление

100

400



гайка M20
гровер M20
шайба M20

Информация:

Вес опоры: 89,00 кг

Расчетный момент на основание: 14,4 кНм

Освещение магистралей, транспортных развязок, мостов, дворов, парков.

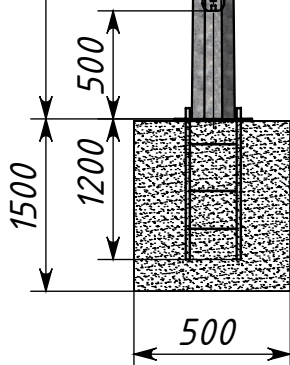
Опоры освещения предназначены для установки и крепления на них кронштейнов со светильниками уличного освещения.

Установку опоры следует производить на железобетонные фундаменты.

Конструкция: опоры изготавливаются из листовой стали S235, S355 толщиной 3-4 мм в соответствии с нормой PN-EN 10025:1900.

Опоры защищены от коррозии методом горячего оцинкования в соответствии с требованиями PN-EN-ISO 1461:2000.

Гарантия на коррозионную стойкость составляет не менее 25 лет



освещение



elmonter

энергетика

конструкции стальные

ELMONTER-OSWIETLENIE

Polska ul. Przemysłowa 1 62-410 Zagorów
tel. +48(0)632748443 fax. +48(0)632761011
info@elmonter.pl www.elmonter.pl