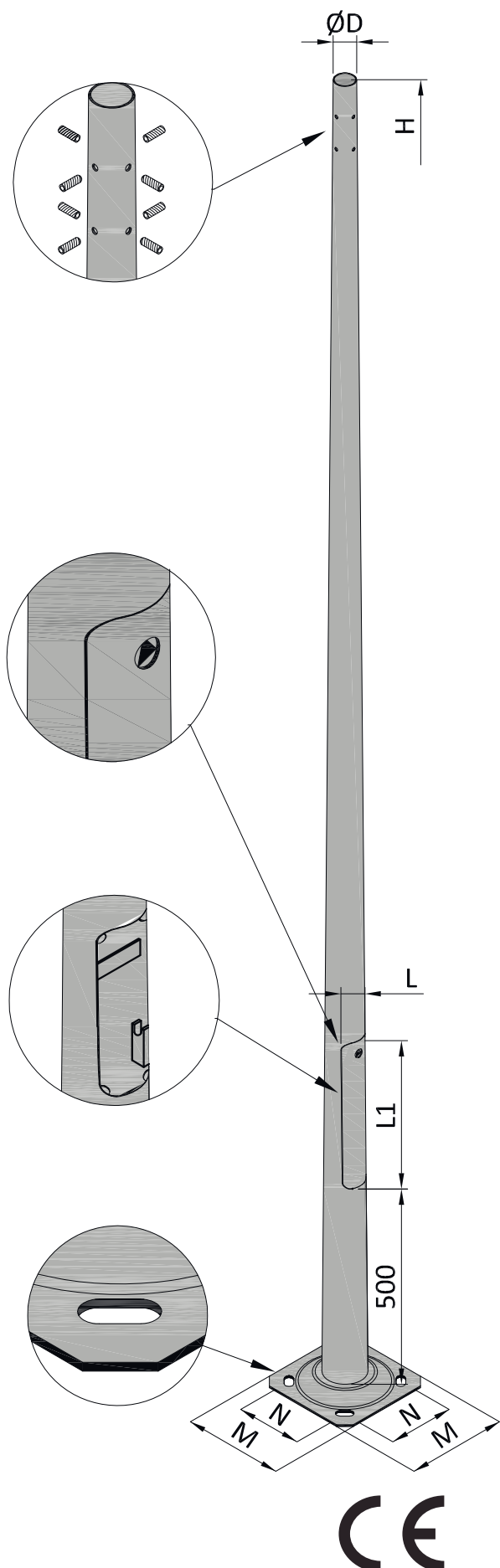


## Опоры СС диаметром 60мм в верхней части ствола из листового металла толщиной 3мм



### Основные параметры опоры

Опора	Высота установки светильника H	Вес	Стенка	Верхний диаметр D	Размеры ниши Lx L1	Размеры основания / расстояние между анкерами M X N	Тип фундамента
	[м]	[кг]	[мм]	[мм]	[мм]	[мм]	
СС 3.5м 60/109/3	3.5	23	3	60	80x300	300x200	FP1

### Прочностные характеристики опоры

Опора	Максимальный вес одного светильника	Максимальная боковая поверхность одного светильника						MF	T
		Категория территории II		Категория территории III		Категория территории IV			
		Зона I*	Зона II*	Зона I*	Зона II*	Зона I*	Зона II*		
СС 3.5м 60/109/3	50	1.00	0.73	1.15	0.76	1.26	0.85	4.60	1.11

\*Ветровая зона согласно PN-EN 1991-1-4 Eurokod 1 (PN-77/B-02011:1997/AzI:2009) до высоты 300 м н.у.м.

### Расчетная нагрузка

В таблицах указаны предельно допустимые нагрузки для класса В и прогибание для класса 2 согласно PN-EN 40-3-3.

### Пассивная безопасность

С учётом пассивной безопасности согласно EN 12767 конструкции опор отнесены к конструкциям класса 0

### Нормы и сертификаты

Опоры наружного освещения запроектированные и изготовленные фирмой EUROPOLES Sp. z o. o., обладают сертификатом соответствия норме PN-EN40 - 5.

### Антикоррозионная защита

Стальные конструкции обладают антикоррозионной защитой, обеспечиваемой горячей оцинковкой в соответствии с требованиями нормы PN-EN ISO 1461. Возможность окрашивания методом дуплекс согласно цветовой палитре RAL.

### Остальная информация

Осветительные опоры и плиты основания сделаны из стали марки S235JRG2 в соответствии с нормой PN-EN 10025:1990

Продольный спай ствола опоры с невидимым швом осуществлён лазерной сваркой в соответствии с нормой PN-EN ISO 15614-11.