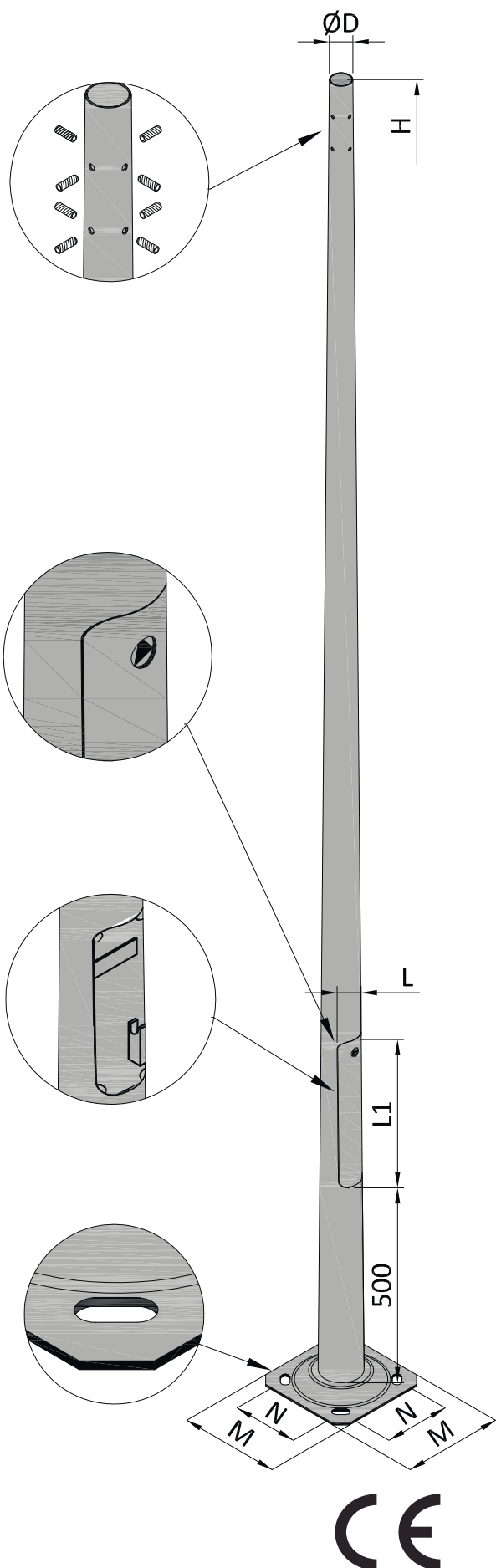


Опоры СС диаметром 60мм в верхней части ствола из листового металла толщиной 3мм



Основные параметры опоры

Опора	Высота установки светильника Н	Вес	Стенка	Верхний диаметр D	Размеры ниши Lx L1	Размеры основания / расстояние между анкерами M X N	Тип фундамента
	[м]	[кг]	[мм]	[мм]	[мм]	[мм]	
СС 4м 60/116/3	4.0	31	3	60	75x450	300x200	FP1

Прочностные характеристики опоры

Опора	Максимальный вес одного светильника	Максимальная боковая поверхность одного светильника						MF	T
		Категория территории II		Категория территории III		Категория территории IV			
		Зона I*	Зона II*	Зона I*	Зона II*	Зона I*	Зона II*		
СС 4м 60/116/3	50	1.05	0.71	1.20	0.81	1.20	1.05	4.60	1.17

*Ветровая зона согласно PN-EN 1991-1-4 Eurokod 1 (PN-77/B-02011:1997/AzI:2009) до высоты 300 м н.у.м.

Расчетная нагрузка

В таблицах указаны предельно допустимые нагрузки для класса B и прогибание для класса 2 согласно PN-EN 40-3-3.

Пассивная безопасность

С учётом пассивной безопасности согласно EN 12767 конструкции опор отнесены к конструкциям класса 0

Нормы и сертификаты

Опоры наружного освещения запроектированные и изготовленные фирмой EUROPOLES Sp. z o. o., обладают сертификатом соответствия норме PN-EN40 - 5.

Антикоррозионная защита

Стальные конструкции обладают антикоррозионной защитой, обеспечиваемой горячей оцинковкой в соответствии с требованиями нормы PN-EN ISO 1461. Возможность окрашивания методом дуплекс согласно цветовой палитре RAL.

Остальная информация

Осветительные опоры и плиты основания сделаны из стали марки S235JRG2 в соответствии с нормой PN-EN 10025:1990

Продольный спай ствола опоры с невидимым швом осуществлён лазерной сваркой в соответствии с нормой PN-EN ISO 15614-11.