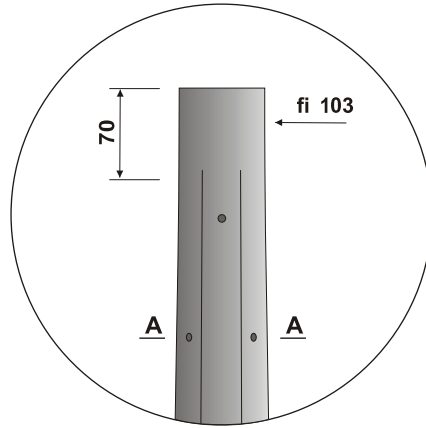
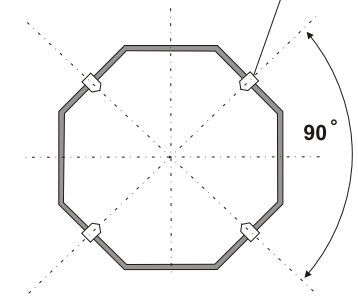


ОКОНЧАНИЕ МАЧТЫ

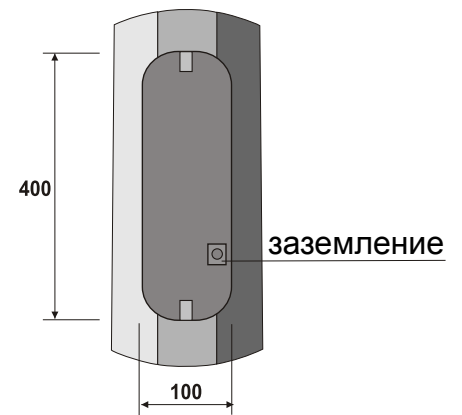
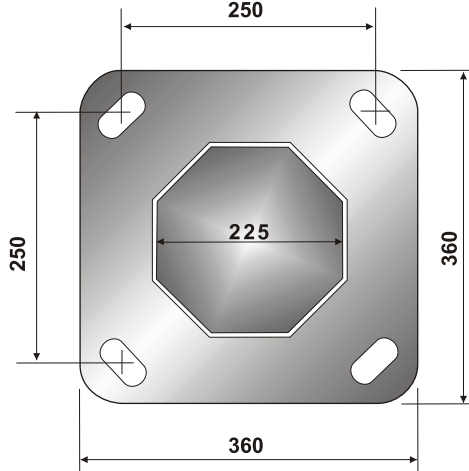


A - A

ВИНТ М10 (8 ШТ)



ПОДПЯТНИК  
250



**Информация:**

Освещение магистралей, транспортных развязок, мостов, площадей, дворов, парков, парковок . Осветительные опоры предназначены для установки и крепления на них кронштейнов со светильниками уличного освещения типа РКУ, ЖКУ. Установку опоры следует производить на железобетонные фундаменты.

Конструкция: опоры изготавливаются из листовой стали S235, S355 толщиной 3–4 мм. Опоры защищены от коррозии методом горячего цинкования. Гарантия на коррозионную стойкость составляет не менее 25 лет. Кронштейн (одно-, двух-, трех- и четырехрожковый) крепится восемью винтами М10. Весь крепеж оцинкованный или выполняется из нержавеющей стали. Для монтажа электрического кабеля предусмотрен монтажный люк.



**elmonter**

освещение

энергетика

конструкции стальные

**ELMONTER-OSWIETLENIE**

Polska ul.Przemysłowa 1 62-410 Zagorow  
tel. +48(063)2748443 fax.+48(063)2761011  
info@elmonter.pl www.elmonter.pl

представительство в Украине  
[www.elmont.com.ua](http://www.elmont.com.ua)