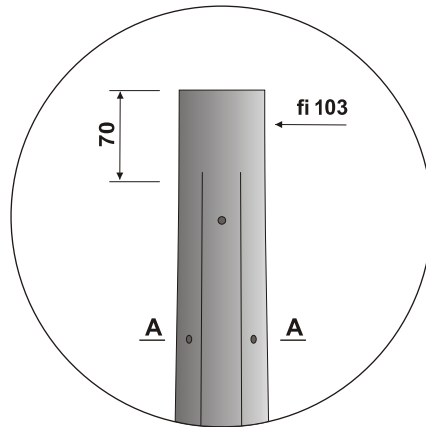
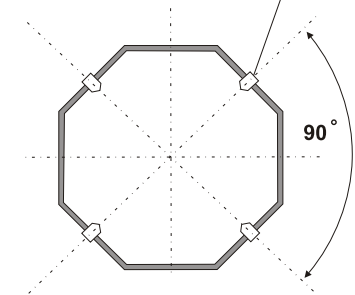


ОКОНЧАНИЕ МАЧТЫ

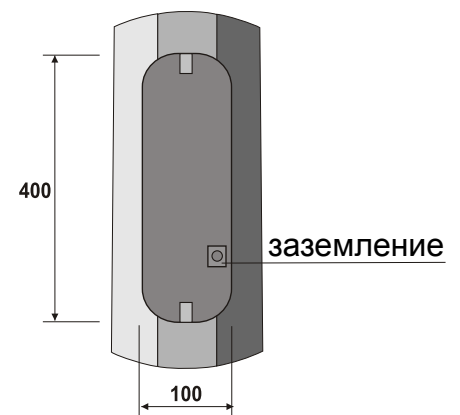
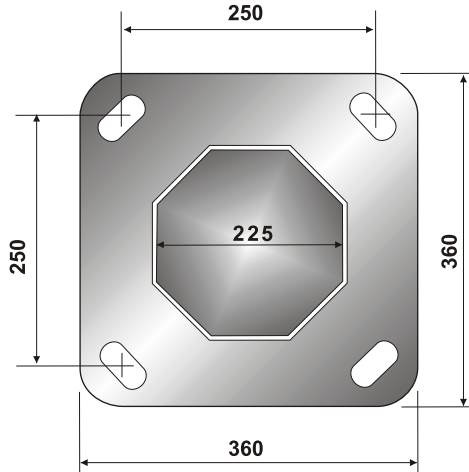


A - A

ВИНТ М10 (8 ШТ)



ПОДПЯТНИК
250



Информация:

Освещение магистралей, транспортных развязок, мостов, площадей, дворов, парков, парковок . Осветительные опоры предназначены для установки и крепления на них кронштейнов со светильниками уличного освещения типа РКУ, ЖКУ. Установку опоры следует производить на железобетонные фундаменты.

Конструкция: опоры изготавливаются из листовой стали S235, S355 толщиной 3–4 мм.

Опоры защищены от коррозии методом горячего цинкования.

Гарантия на коррозионную стойкость составляет не менее 25 лет.

Кронштейн (одно-, двух-, трех- и четырехрожковый) крепится восемью винтами М10.

Весь крепеж оцинкованный или выполняется из нержавеющей стали.

Для монтажа электрического кабеля предусмотрен монтажный люк.



elmonter

освещение

энергетика

конструкции стальные

ELMONTER-OSWIETLENIE

Polska ul.Przemysłowa 1 62-410 Zagorow
tel. +48(063)2748443 fax.+48(063)2761011
info@elmonter.pl www.elmonter.pl

представительство в Украине
www.elmont.com.ua