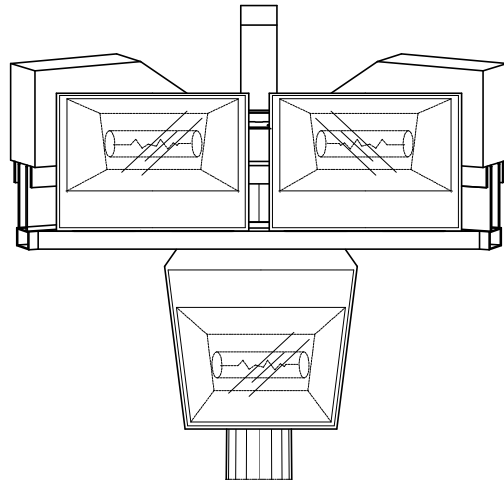
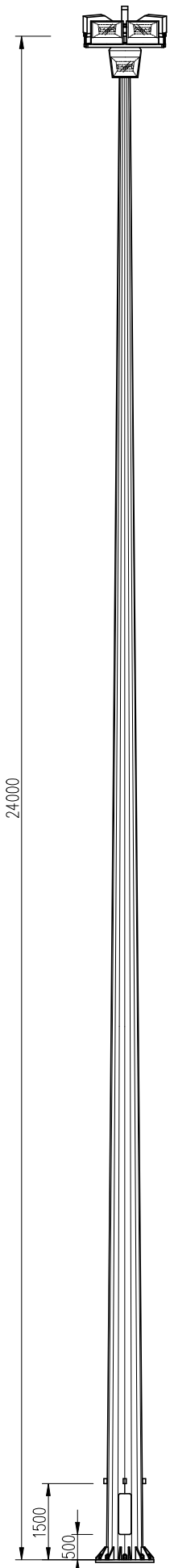
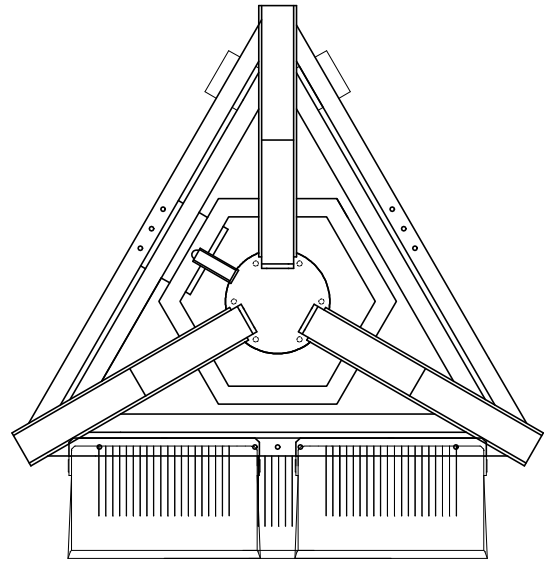


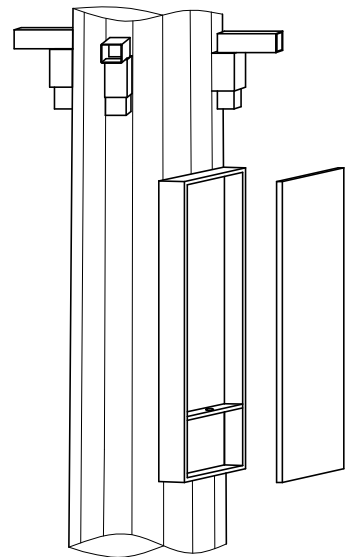
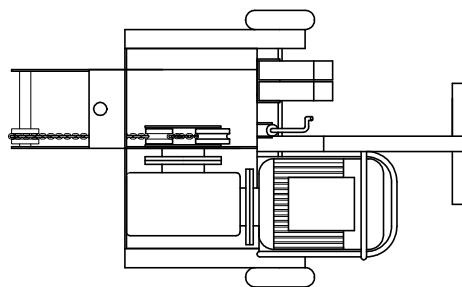
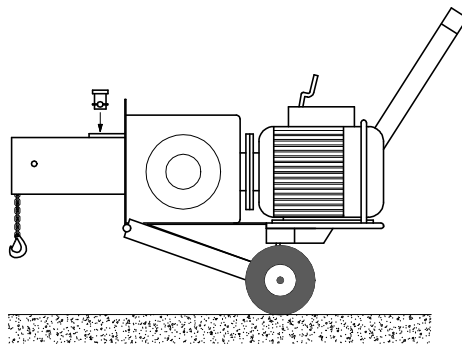
Opuszczana głowica na maksymalnie 3 projektory
o łącznej powierzchni 2,4m² i wadze 600kg



WIDOK WÓZKA Z NAPĘDEM




WIDOK WNEKI REWIZYJNEJ



Podstawa gr.35mm
Kotwy 16xM30/1200

Uwaga:

- Ochrona antykorozyjna: cynkowanie ogniowe
wg PN-EN ISO 1461

	Nazwa: MOG 24			
	Nr rysunku: PRJ-370			
Rysował: J. Antonowicz	Podpis:	Data: 26.03.12	Materiał:	Masa:
Zatwierdził:	Podpis:	Wydanie: 1	Skala:	Arkusz: A4