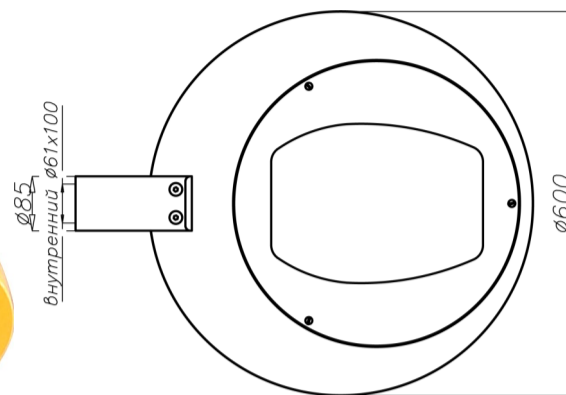


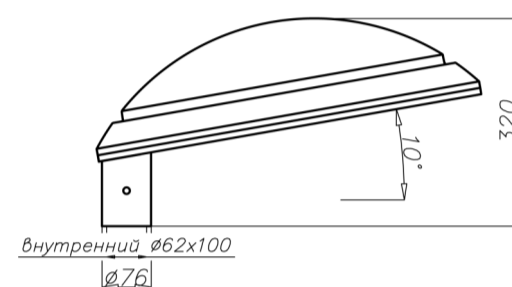
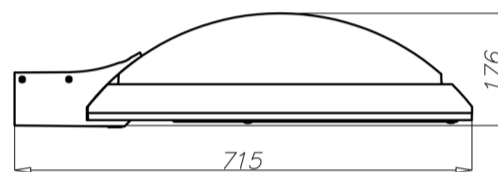
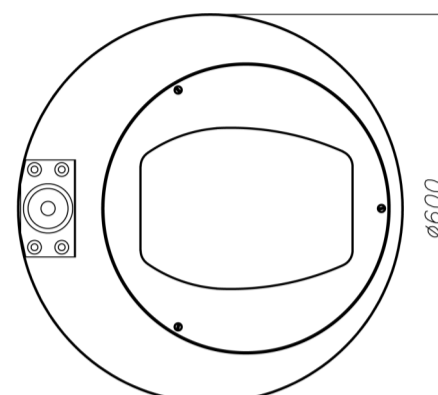
### Светильник КОСМО



Светильник КОСМО



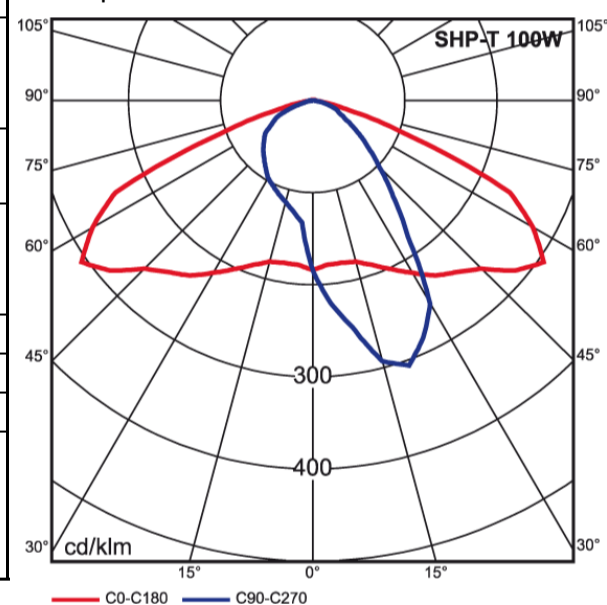
Светильник КОСМО АЛФА



#### Характеристика

Степень защиты IP	IP66 для оптической части, IP 44 для камеры электрической оснастки
Класс изоляций	I
Напряжение питания	230 В, AC
Частота напряжения питания	50 Гц
Материал	корпус – литьё под давлением из алюминиевого сплава, крышка – штампованный алюминиевый лист, ручка – КОСМО: алюминиевое литьё, КОСМО АЛФА: алюминиевый сплав
Цвет	производится полиэфирными порошковыми красками в любой цвет по палитре RAL
Монтаж	КОСМО – приспособлен для монтажа на оголовнике с окончанием $\varnothing 60$ длиной 110 мм, КОСМО АЛФА - приспособлен для монтажа непосредственно на опоре с окончанием $\varnothing 60$ мм длиной 100 мм
Рассеиватель	закаленное стекло малой выпуклости
Отражатель	штампованный из алюминиевого листа, полированный
Цоколь	керамический E-27, E-40
Электрическая оснастка	электрическая оснастка: закреплена на плите, изготовленной из оцинкованного листа электромагнитный стабилизатор с термическим обеспечением для ламп 70 Вт - 250 Вт, возможность использования электронного стабилизатора для металлогалогенных ламп 100 Вт и 150 Вт (EL)

Кривая сил света КОСМО S-100Вт



#### Технические данные

Тип светильника	Светильник окрашенный (код)	Мощность [Вт]	Тип источник света/цоколь	Вес светильника нетто [кг]	Единичный объём [м <sup>3</sup> ]	Боковая поверхность [м <sup>2</sup> ]	
КОСМО	КОСМО S-70	221002	70	Натриевые E-27	9,1	0,07	0,085
	КОСМО S-100	221003	100	Натриевые E-40	9,3		
	КОСМО S-150	221004	150		9,8		
	КОСМО S-250	221005	250	11,0			
	КОСМО МН-70	221007	70	Металлогалогенные E-27	9,1		
	КОСМО МН-100	221008	100		9,2		
	КОСМО МН-150	221009	150		9,7		
	КОСМО МН-250	221010	250	Металлогалогенные E-40	11,0		
КОСМО АЛФА	КОСМО АЛФА S-70	221202	70	Натриевые E-27	8,9	0,07	0,085
	КОСМО АЛФА S-100	221203	100	Натриевые E-40	9,1		
	КОСМО АЛФА S-150	221204	150		9,6		
	КОСМО АЛФА S-250	221205	250		10,8		
	КОСМО АЛФА МН-70	221207	70		Металлогалогенные E-27		
	КОСМО АЛФА МН-100	221208	100	9,2			
	КОСМО АЛФА МН-150	221209	150	9,5			
	КОСМО АЛФА МН-250	221210	250	Металлогалогенные E-40			

- Директива низковольтный LVD 2006/95/WE, норма PN-EN 60598-1, PN-EN 60598-2-3
- Директива EMC 2004/108/WE, нормы: PN-EN 55015, PN-EN 61547, PN-EN 61000-3-2