

## Технические данные

Тип флагштока	SAL MF 12-146
Код продукта	42960
Высота флагштока [м]	12
Высота нижней части + туба [м]	6,82 + 0,2
Толщина стенки нижней части [мм]	4,2
Высота верхней части [м]	5,18
Толщина стенки верхней части [мм]	5
Вес нетто [кг]	51,0
Ориентировочный единичный объём [м <sup>3</sup> ]	0,481
Тип фундамента - анкерного устройства	B-71 / Z-71
Код фундамента - анкерного устройства	311170/ 311207
Комплект соединительных обычных элементов / срывных	4012 / 4013

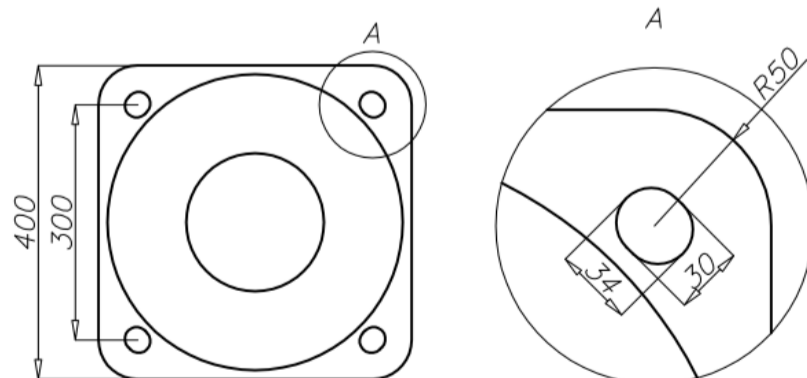
## Таблицы выдержанности

SAL MF 12-146 код 42960	категория территории			
	Vref. = 22 м/сек	Vref. = 24 м/сек	Vref. = 26 м/сек	Vref. = 28 м/сек
Поверхность флага	I зона	I и III зона до 450м н.у.м.	II зона	III зона до 755м н.у.м.
≤ 3 м <sup>2</sup>	3	4	x	x
≤ 6 м <sup>2</sup>	4	4	x	x

В таблицах выдержанности к расчётам допустимых нагрузок мачт принято: 1 м<sup>2</sup> флага = 0,16 кг

## Дополнительное оборудование

Название продукта	Поперечина 1,0 м	Поперечина 1,5 м	Поперечина 2,0 м
Код продукта	4000	4003	4011
Вынос поперечины [м]	1,0	1,5	2,0
Вес нетто [кг]	1,8	2,0	2,2
Ориентировочный единичный объём [м <sup>3</sup> ]	0,01	0,01	0,01



- поверхность: шлифованный алюминий
- анодирование в 12 цветах
- порошковая окраска по палитре RAL (в любой цвет по желанию клиента)
- вариант обеспечения эластомером по цвету опоры до высоты 350мм (другая высота по желанию клиента)
- упаковка: полипропиленовый материал
- окончание флагштока- стандарт серебрянный или золотой цвета