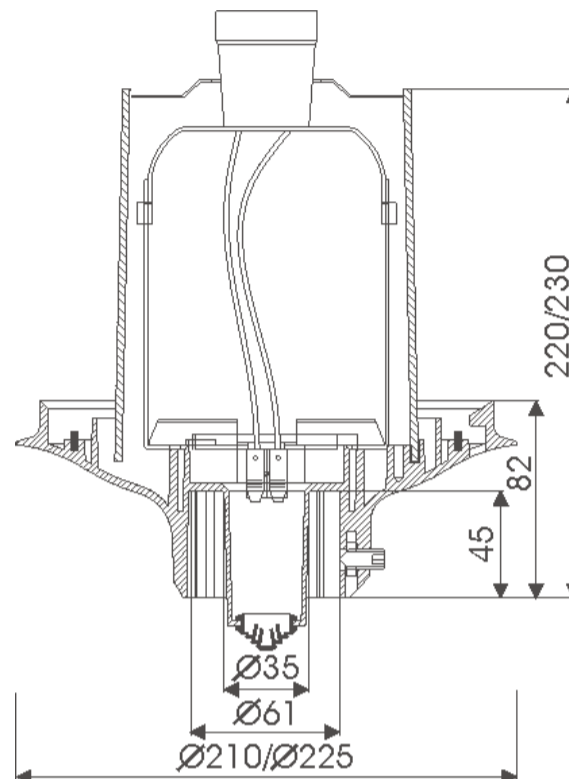


Светильник ОР



Характеристика

Степень защиты	IP 65
Напряжение	230V, AC
Частота	50 Hz
Класс изоляций	II
Материал	• основание - полиамид • кожух электрической оснастки - поликарбонат
Цвет	чёрный
Способ монтажа	вверх или вниз
Монтаж	на опорах, оголовниках, алюминиевых и стальных бра а также системах консолей с окончанием Ø60 мм с длиной 45 мм а также на опорах S и SP с окончанием В
Электрическая оснастка	на универсальной монтажной раме, магнетический стабилизатор с термическим обеспечением для ламп 50Вт-150Вт, возможность применения электронного стабилизатора для ламп МН 70Вт (EL)



Малый растр из нержавеющей стали вверх



Лампа



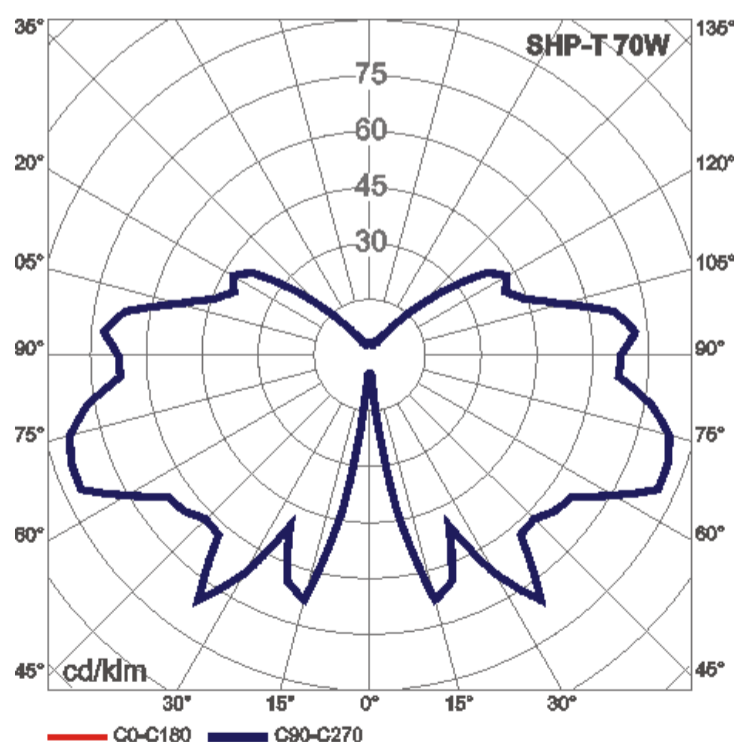
Кожух (PC)



Универсальная монтажная рама с электромагнитной или электрической оснасткой



Основание светильника (РА)



Кривая сил света для светильника ОР S-70Вт/400, рассеиватель Шар прозрачный с малым растром вверх

Светильник ОР

Технические данные

Тип светильника		OP S-50W	OP S-70W	OP S-100W	OP S-150W	OP MH-70W
Диаметр рассеивателя 400	код	210101	210102	210103	-	210107
Диаметр рассеивателя 450		-	210202	210203	210204	210207
Мощность [Вт]		50	70	100	150	70
Тип источника света/цоколь		Натриевые E-27		Натриевые E-40		Металлогалогенные E-27
Диаметр рассеивателя 400	Вес светильника нетто [кг]	2,1	2,4	2,6	-	2,4
Диаметр рассеивателя 450		-	2,7	2,9	3,5	2,7
Единичный объём [м ³]		0,01				
Боковая поверхность [м ²] 400/450		0,14/0,17				
Диаметр фланца рассеивателя 400/450		Ø180/Ø200				
Диаметр рассеивателя 400	Тип рассеивателя	Атланта Ø400, Шар Ø400, Клио Ø400		Шар Ø400	-	Атланта Ø400, Шар Ø400, Клио Ø400
Диаметр рассеивателя 450		Шар Ø450				
Примерные типа ламп	Philips	SON 50W-E	SON 70W-E CDO-ET (-TT) 70W	SON(T) 100W-E CDO-ET (-TT) 100W	SON(T) 150W-E CDO-ET (-TT) 150W	-
	Osram	NAV-E 50W	NAV-E 70W	NAV-E(T) 100W	NAV-E(T) 150W	HQI-E 70W

Тип светильника		OP MH-100W	OP MH-150W	OP R-80W	OP R-125W	OP E/Z
Диаметр рассеивателя 400	код	210108	-	210112	210113	210115
Диаметр рассеивателя 450		210208	210209	-	210213	210215
Мощность [Вт]		100	150	80	125	23
Тип источника света/цоколь		Металлогалогенные E-27		Ртутные E-27		Компактные люминесцентные лампы E-27
Диаметр рассеивателя 400	Вес светильника нетто [кг]	2,6	-	1,9	2,1	1,0
Диаметр рассеивателя 450		2,8	3,5	-	2,4	1,3
Единичный объём [м ³]		0,01				
Боковая поверхность [м ²] 400/450		0,14/0,17				
Диаметр фланца рассеивателя 400/450		Ø180/Ø200				
Диаметр рассеивателя 400	Тип рассеивателя	Шар Ø400	-	Шар Ø400, Клио Ø400	Шар Ø400	Атланта Ø400, Шар Ø400, Клио Ø400
Диаметр рассеивателя 450		Шар Ø450				
Примерные типа ламп	Philips	-	-	HPL 80W	HPL 125W	23W
	Osram	HQI-E 100W	HQI-E 150W	HQL 80W	HQL 125W	23W

- Директива низковольтный LVD 2006/95/WE, норма PN-EN 60598-1
- Директива EMC 2004/108/WE, нормы: PN-EN 55015, PN-EN 61547, PN-EN 61000-3-2