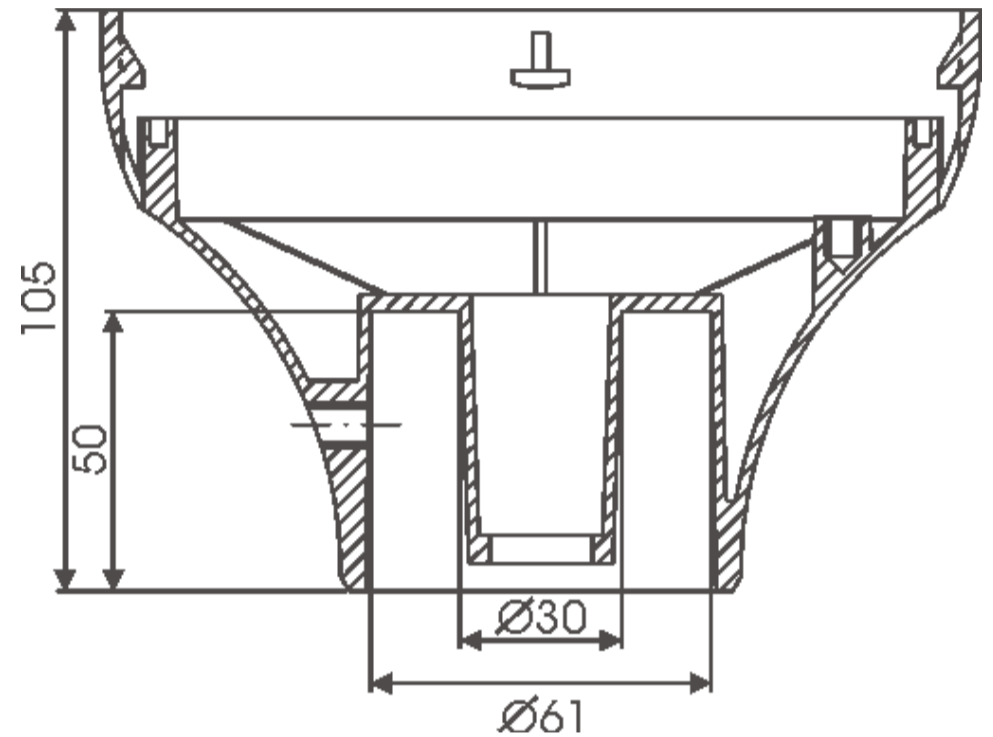


### Светильник ОРА-1



#### Характеристика

Степень защиты	IP 65
Напряжение	230V, AC
Частота	50 Hz
Класс изоляций	II
Материал	• основание - литьё из алюминиевого сплава • кожух электрической оснастки - поликарбонат
Цвет	чёрный, возможность окраски в другой цвет по политуре RAL
Способ монтажа	только вверх
Монтаж	на опорах, оголовниках, алюминиевых и стальных бра с окончанием Ø60 мм с длиной 50 мм
Электрическая оснастка	на универсальной монтажной раме, магнетический стабилизатор с термическим обеспечением для ламп 50Вт-150Вт, возможность применения электронного стабилизатора для ламп МН 70Вт (EL)



Малый растр из нержавеющей стали



Лампа



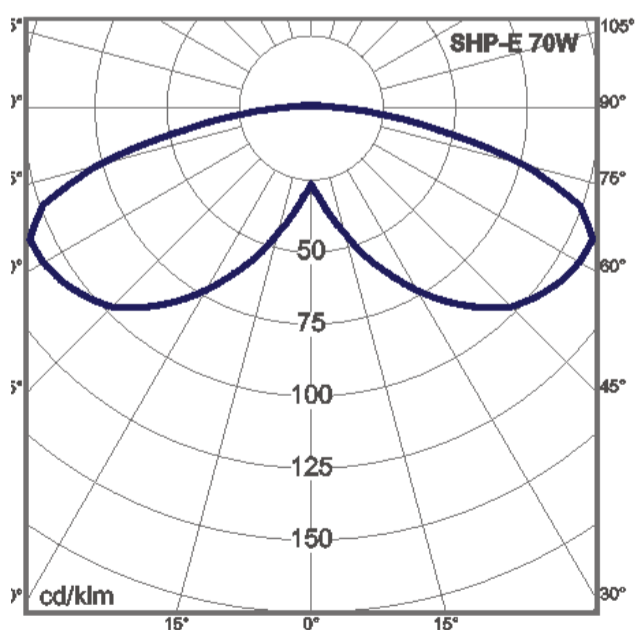
Кожух (РС)



Универсальная монтажная рама с электромагнитной или электрической оснасткой



Алюминиевый корпус светильника



Кривая сил света для светильника ОРА-1 S-70Вт, рассеиватель Шар окрашенный Ø400

### Светильник ОРА-1

#### Технические данные

Тип светильника		ОРА-1 S-50W	ОРА-1 S-70W	ОРА-1 S-100W	ОРА-1 S-150W	ОРА-1 MH-70W
Окрашенная на натуральный цвет	код	211701	211702	211703	211704	211707
Окрашенный в чёрный цвет		211801	211802	211803	211804	211807
Окрашенный в другой цвет		212701	212702	212703	212704	212707
Мощность [Вт]		50	70	100	150	70
Тип источника света/цоколь		Натриевые E-27		Натриевые E-40		Металлогалогенные E-27
Вес светильника нетто [кг]		2,6	2,9	3,1	3,8	2,9
Единичный объём [м <sup>3</sup> ]		0,01				
Боковая поверхность [м <sup>2</sup> ]		0,21				
Диаметр фланца рассеивателя		Ø150				
Тип/Диаметр рассеивателя		Аурис и Аурис Макси, Атлантис Ø500, Баллон Ø300, Шар Ø400-500, Киара Ø360			Аурис Макси, Атлантис Ø500, Шар Ø450-500	Аурис и Аурис Макси, Атлантис Ø500, Баллон Ø300, Шар Ø400-500, Киара Ø360
Примерные типа ламп	Philips	SON 50W-E	SON 70W-E CDO-ET (-TT) 70W	SON(T) 100W-E CDO-ET (-TT) 100W	SON(T) 150W-E CDO-ET (-TT) 150W	-
	Osram	NAV-E 50W	NAV-E 70W	NAV-E(T) 100W	NAV-E(T) 150W	HQI-E 70W

Тип светильника		ОРА-1 MH-100W	ОРА-1 MH-150W	ОРА-1 R-125W	ОРА-1 E/Z
Окрашенная на натуральный цвет	код	211708	211709	211713	211715
Окрашенный в чёрный цвет		211808	211809	211813	211815
Окрашенный в другой цвет		212708	212709	212713	212715
Мощность [Вт]		100	150	125	23
Тип источника света/цоколь		Металлогалогенные E-27		Ртутные E-27	Компактные люминесцентные лампы E-27
Вес светильника нетто [кг]		3,1	3,7	2,6	1,3
Единичный объём [м <sup>3</sup> ]		0,01			
Боковая поверхность [м <sup>2</sup> ]		0,21			
Диаметр фланца рассеивателя		Ø150			
Тип/Диаметр рассеивателя		Аурис и Аурис Макси, Атлантис Ø500, Баллон Ø300, Шар Ø400-500, Киара Ø360	Аурис Макси, Атлантис Ø500, Шар Ø450-500	Аурис и Аурис Макси, Атлантис Ø500, Баллон Ø300, Шар Ø400-500, Киара Ø360	
Примерные типа ламп	Philips	-	-	HPL 125W	23W
	Osram	HQI-E 150W	HQI-E 100W	HQL 125W	23W

- Директива низковольтный LVD 2006/95/WE, норма PN-EN 60598-1
- Директива EMC 2004/108/WE, нормы: PN-EN 55015, PN-EN 61547, PN-EN 61000-3-2