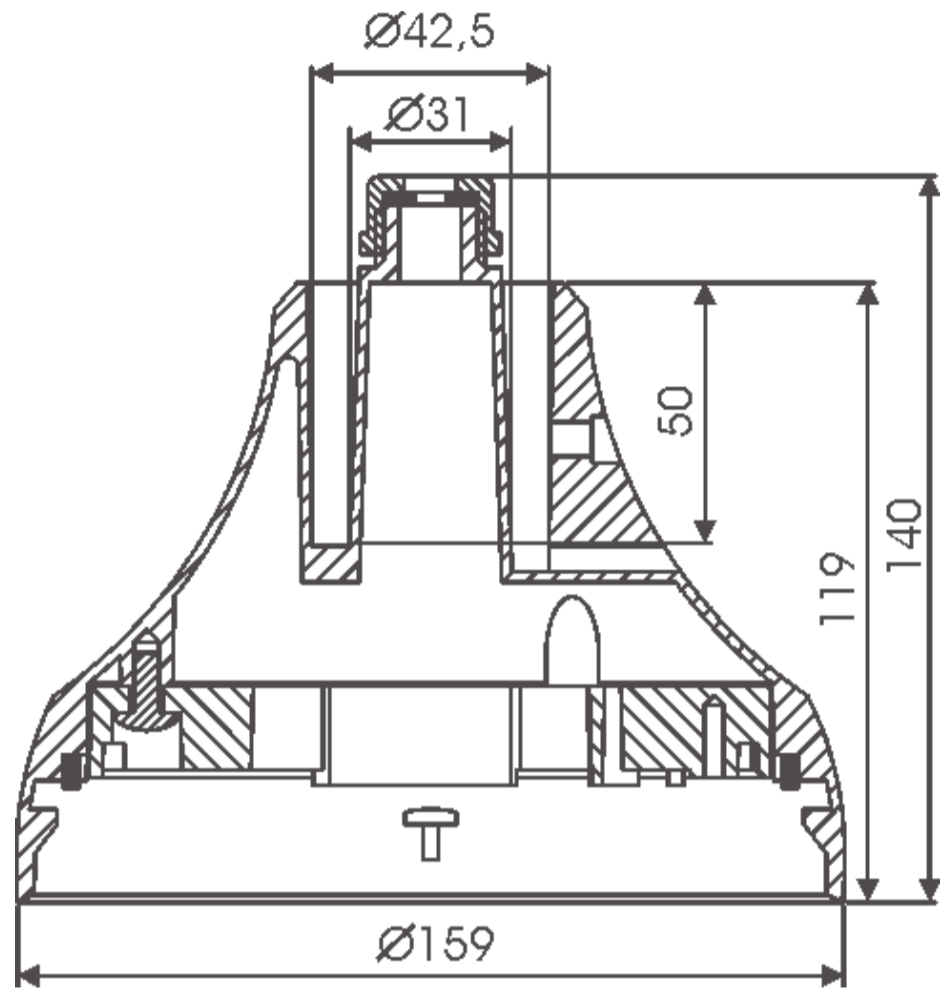


Светильник ОРА

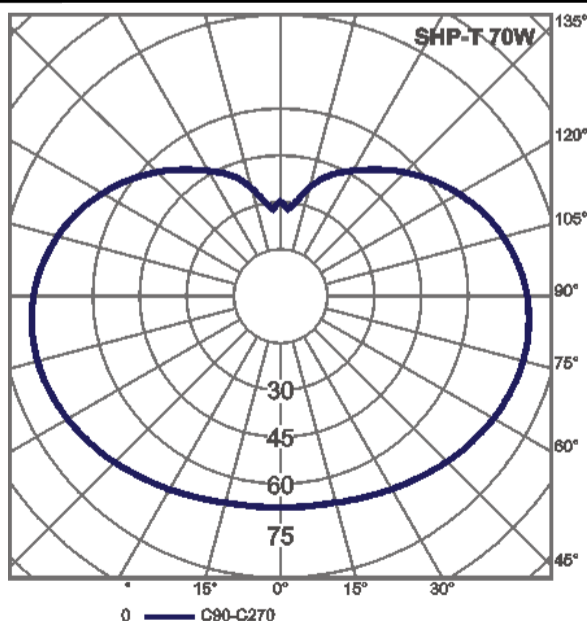


Характеристика

| | |
|------------------------|---|
| Степень защиты | IP 65 |
| Напряжение | 230V, AC |
| Частота | 50 Hz |
| Класс изоляций | II |
| Материал | • основание - литьё из алюминиевого сплава • кожух электрической оснастки - поликарбонат |
| Цвет | чёрный, возможность окраски в другой цвет |
| Способ монтажа | только вниз |
| Монтаж | на опорах, оголовниках, алюминиевых и стальных бра с окончанием Ø42 мм с длиной 50 мм |
| Электрическая оснастка | на универсальной монтажной раме, магнетический стабилизатор с термическим обеспечением для ламп 50Вт-150Вт, возможность применения электронного стабилизатора для ламп МН 70Вт (EL) |



- « Алюминиевый корпус светильника
- « Универсальная монтажная рама с электромагнитной или электрической оснасткой
- « Кожух (PC)
- « Лампа
- « Малый растр из нержавеющей стали



Кривая сил света для светильника ОРА S-70Вт, рассеиватель Шар белый Ø450

Светильник OPA

Технические данные

| Тип светильника | | OPA S-50W | OPA S-70W | OPA S-100W | OPA S-150W | OPA MH-70W |
|---------------------------------------|-----|------------------------------|--|------------------------------------|------------------------------------|---------------------------------|
| Окрашенная на натуральный цвет | код | 213901 | 213902 | 213903 | 213904 | 213907 |
| Окрашенный в чёрный цвет | | 210601 | 210602 | 210603 | 210604 | 210607 |
| Окрашенный в другой цвет | | 212601 | 212602 | 212603 | 212604 | 212607 |
| Мощность [Вт] | | 50 | 70 | 100 | 150 | 70 |
| Тип источника света/цоколь | | Натриевые E-27 | | Натриевые E-40 | | Металлогалогенные E-27 |
| Вес светильника нетто [кг] | | 2,6 | 2,9 | 3,1 | 3,8 | 2,9 |
| Единичный объём [м ³] | | 0,01 | | | | |
| Боковая поверхность [м ²] | | 0,21 | | | | |
| Диаметр фланца рассеивателя | | Ø150 | | | | |
| Тип/Диаметр рассеивателя | | Шар Ø400-500, Шишка Ø300-400 | | Шар Ø400-500, Шишка Ø400 | Шар Ø450-500, Шишка Ø400 | Шар Ø400-500, Шишка Ø300-400 |
| Примерные типа ламп | | Philips | SON 50W-E SON 70W-E CDO-ET (-TT) 70W | SON(T) 100W-E CDO-ET (-TT) 100W | SON(T) 150W-E CDO-ET (-TT) 150W | - |
| | | Osram | NAV-E 50W | NAV-E 70W | NAV-E(T) 100W | NAV-E(T) 150W |

| Тип светильника | | OPA MH-100W | OPA MH-150W | OPA R-125W | OPA E/Z |
|---------------------------------------|-----|-----------------------------|-----------------------------|-----------------------------|--------------------------------------|
| Окрашенная на натуральный цвет | код | 213908 | 213909 | 213913 | 213915 |
| Окрашенный в чёрный цвет | | 210608 | 210609 | 210613 | 210615 |
| Окрашенный в другой цвет | | 212608 | 212609 | 212613 | 212615 |
| Мощность [Вт] | | 100 | 150 | 125 | 23 |
| Тип источника света/цоколь | | Металлогалогенные E-27 | | Ртутные E-27 | Компактные люминесцентные лампы E-27 |
| Вес светильника нетто [кг] | | 3,0 | 3,7 | 2,6 | 1,5 |
| Единичный объём [м ³] | | 0,01 | | | |
| Боковая поверхность [м ²] | | 0,21 | | | |
| Диаметр фланца рассеивателя | | Ø150 | | | |
| Тип/Диаметр рассеивателя | | Шар Ø400-500, Шишка Ø400 | Шар Ø450-500, Шишка Ø400 | Шар Ø400-500, Шишка Ø400 | Шар Ø400-500, Шишка Ø300-400 |
| Примерные типа ламп | | Philips | - | HPL 125W | 23W |
| | | Osram | HQI-E 100W | HQI-E 150W | HQL 125W |

- Директива низковольтный LVD 2006/95/WE, норма PN-EN 60598-1
- Директива EMC 2004/108/WE, нормы: PN-EN 55015, PN-EN 61547, PN-EN 61000-3-2