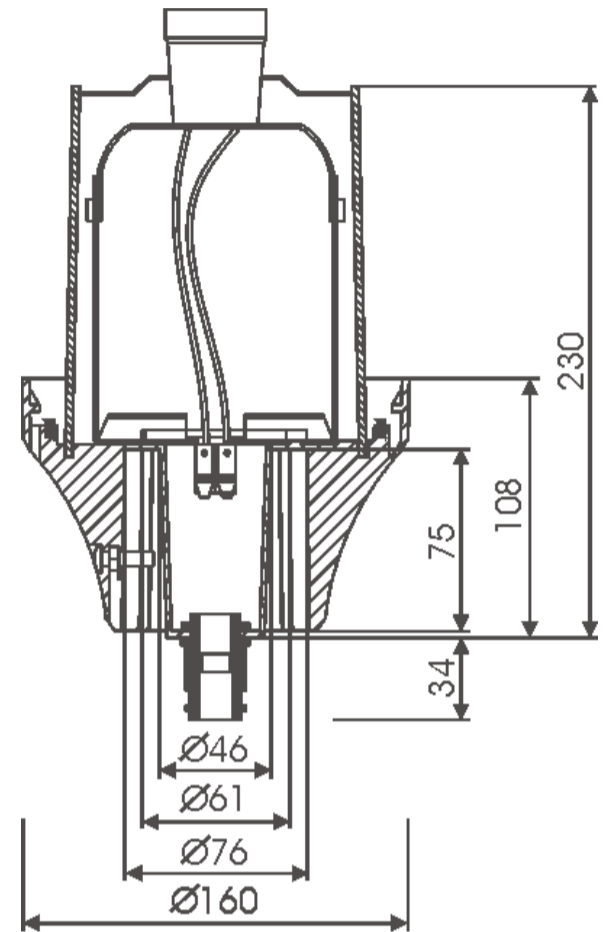


### Светильник OPC-1



#### Характеристика

Степень защиты	IP 65
Напряжение	230V, AC
Частота	50 Hz
Класс изоляций	II
Материал	• основание и кожух электрической оснастки - поликарбонат
Цвет	чёрный
Способ монтажа	только вверх
Монтаж	на опорах, оголовниках, бра с окончанием Ø60мм с длиной 75мм
Электрическая оснастка	на универсальной монтажной раме, магнетический стабилизатор с термическим обеспечением для ламп 50Вт-125Вт, возможность применения электронного стабилизатора для ламп МН 70Вт (EL)



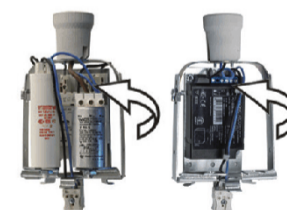
Малый растр из нержавеющей стали



Лампа



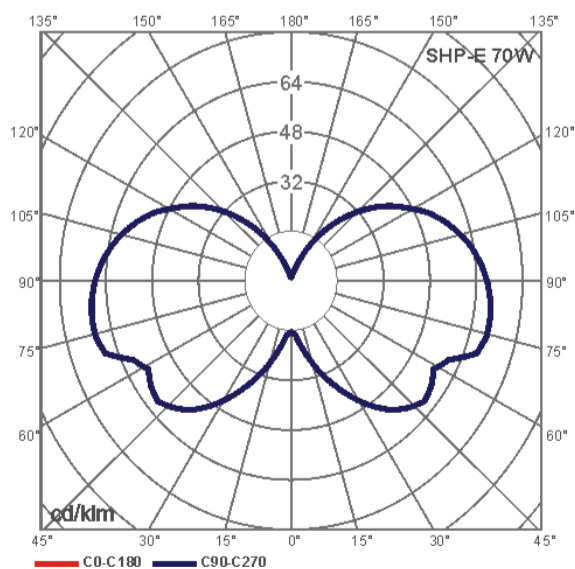
Кожух (PC)



Универсальная монтажная рама с электромагнитной или электрической оснасткой



Основание светильника (PC)



Кривая сил света для светильника OPC-1 S-70Вт, рассеиватель Баллон белый окрашенный

### Светильник OPC-1

#### Технические данные

Тип светильника	OPC-1 S-50W	OPC-1 S-70W	OPC-1 S-100W	OPC-1 MH-70W	OPC-1 MH-100W	OPC-1 R-80W	OPC-1 R-125W	OPC-1 E/Z	
Код	210301	210302	210303	210307	210308	210312	210313	210315	
Мощность [Вт]	50	70	100	70	100	80	125	23	
Тип источника света/ цоколь	Натриевые E-27		Натриевые E-40	Металлогалогенные E-27		Ртутные E-27		Компактные люминесцентные лампы E-27	
Вес светильника нетто [кг]	2,3	2,5	2,8	2,5	2,7	2,1	2,3	1,2	
Единичный объём [м <sup>3</sup> ]	0,01								
Боковая поверхность [м <sup>2</sup> ]	0,21								
Диаметр фланца рассеивателя	Ø150								
Тип/Диаметр рассеивателя	Атлантис Ø500, Баллон Ø300, Шар Ø400-500, Киара Ø360								
Примерные типа ламп	Philips	SON 50W-E	SON 70W-E CDO-ET (-TT) 70W	SON(T) 100W-E CDO-ET (-TT) 100W	-	-	HPL 125W	HPL 80W	23W
	Osram	NAV-E 50W	NAV-E 70W	NAV-E(T) 100W	HQI-E 70W	HQI-E 100W	HQL 80W	HQL 125W	23W

- Директива низковольтный LVD 2006/95/WE, норма PN-EN 60598-1
- Директива EMC 2004/108/WE, нормы: PN-EN 55015, PN-EN 61547, PN-EN 61000-3-2