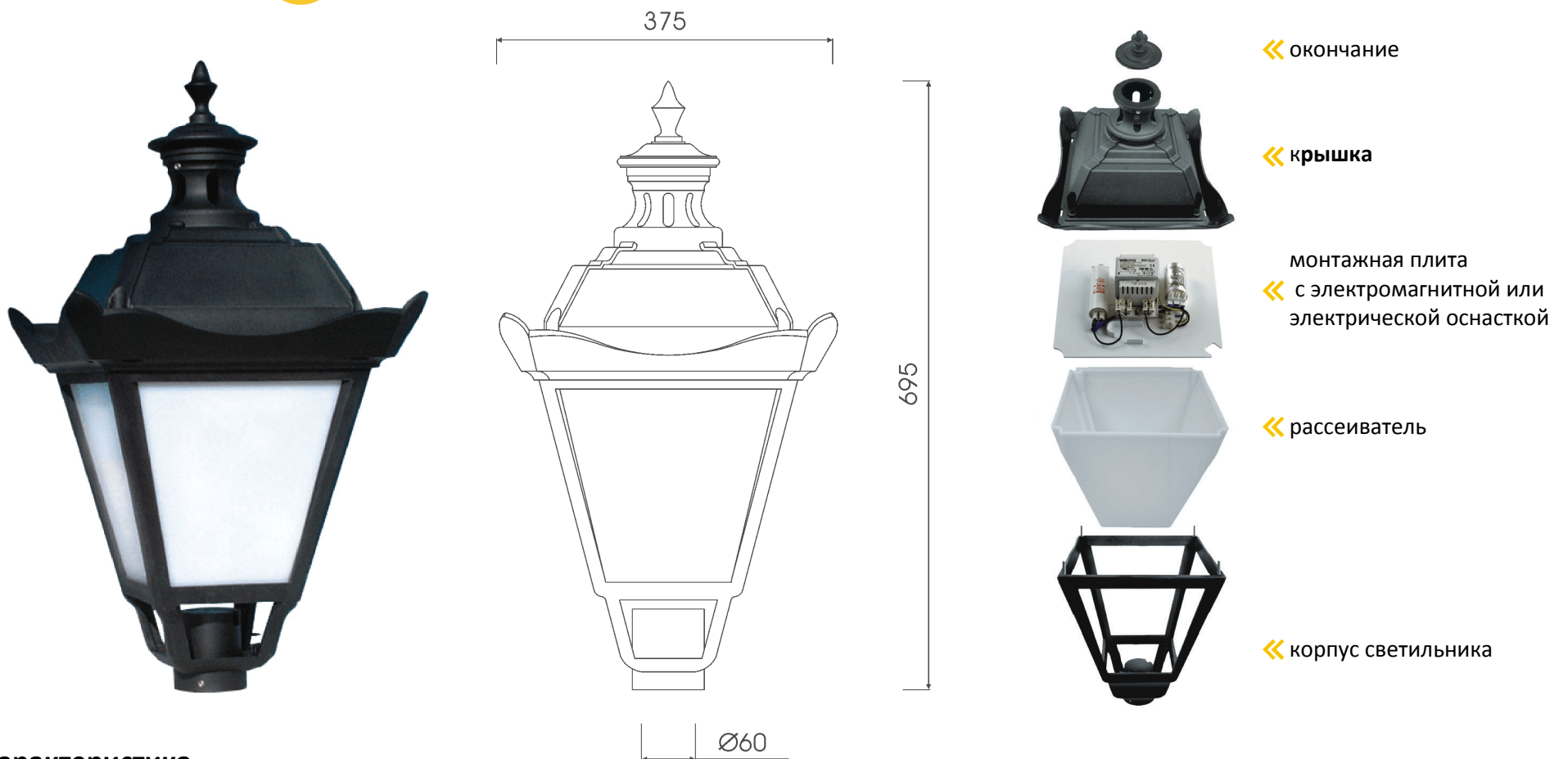
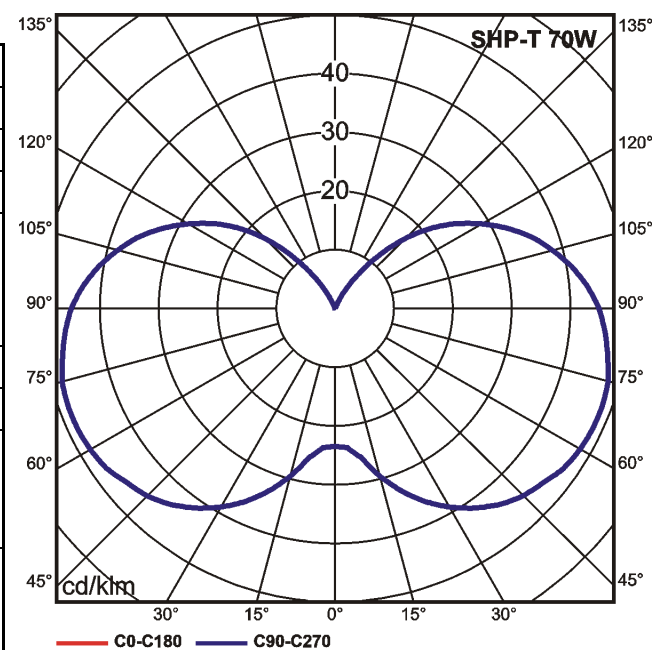


Светильник OS-1



Характеристика

Степень защиты	IP 54
Напряжение	230V, AC
Частота	50 Hz
Класс изоляций	I
Материал	<ul style="list-style-type: none"> корпус - полипропилен из стекловолокна устойчивого к излучению UV, рассеиватель полиметакрил PMMA в белой и прозрачной версиях или поликарбонат PC в белой или прозрачных версиях
Цвет	чёрный
Способ монтажа	вверх или вниз
Монтаж	на опорах типа S с окончанием В, на системах консолей, бра KR, опорах, оголовниках, алюминиевых и стальных бра с окончанием Ø60 мм с длиной 60 мм
Электрическая оснастка	на монтажной плите из пластмассы, стабилизатор с термическим обеспечением 50 Вт-125 Вт, возможность применения электронного стабилизатора для металлогалогенной лампы 70 Вт (EL)



Кривая сил света для светильника OS-1 S-70Вт, рассеиватель белый

Технические данные

Тип светильника		OS-1 S-50W	OS-1 S-70W	OS-1 MH-70W	OS-1 MH-100W	OS-1 R-125W	OS-1 E/Z
Рассеиватель белый	PC	211101	211102	211107	211108	211113	211115
	PMMA	211001	211002	211007	-	211013	211015
Рассеиватель прозрачный	PC	211301	211302	211307	211308	211313	211315
	PMMA	211201	211202	211207	-	211213	211215
Мощность [Вт]		50	70	70	100	125	23
Тип источника света/цоколь		Натриевые E-27		Металлогалогенные E-27		Ртутные E-27	Компактные люминесцентные лампы E-27
Вес светильника нетто [кг]		4,9	5,2	5,2	5,4	5,0	3,9
Единичный объём [м ³]		0,10					
Боковая поверхность [м ²]		0,15					
Примерные типы ламп	Philips	SON 50W-E	SON 70W-E CDO-ET (-TT) 70W	-	-	HPL 125W	23W / 100 W
	Osram	NAV-E 50W	NAV-E 70W	HQI-E 70W	HQI-E 100W	HQL 125W	23W / 100 W

- Директива низковольтный LVD 2006/95/WE, норма PN-EN 60598-1
- Директива EMC 2004/108/WE, нормы: PN-EN 55015, PN-EN 61547, PN-EN 61000-3-2