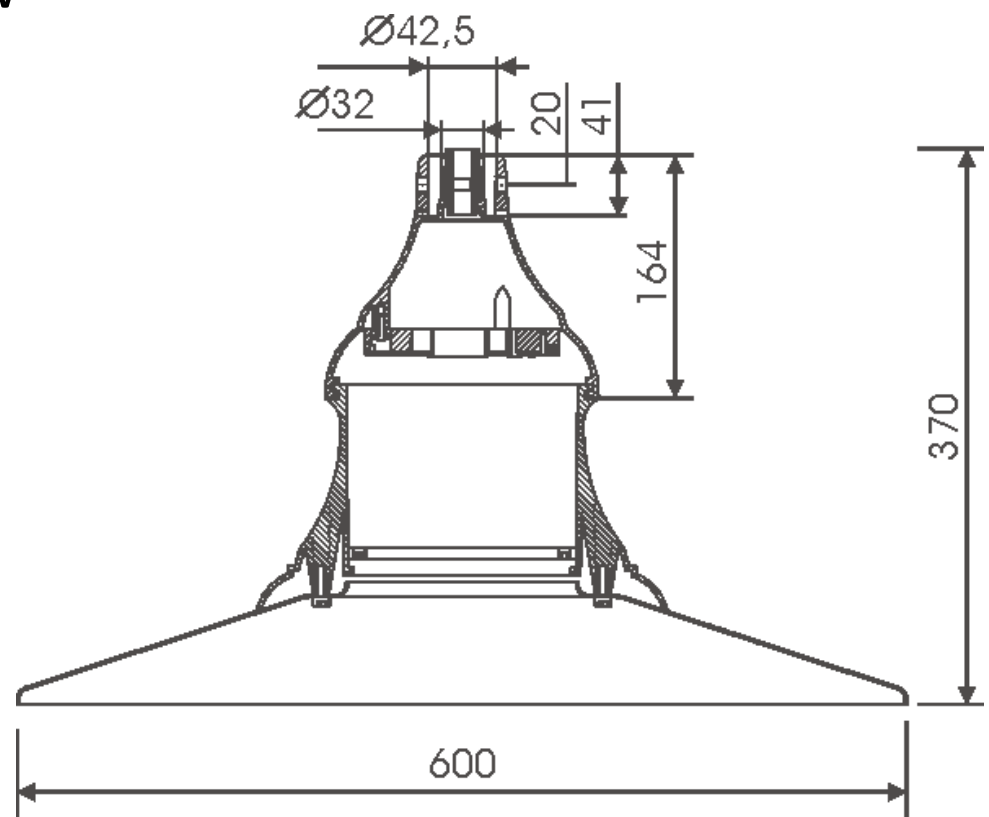
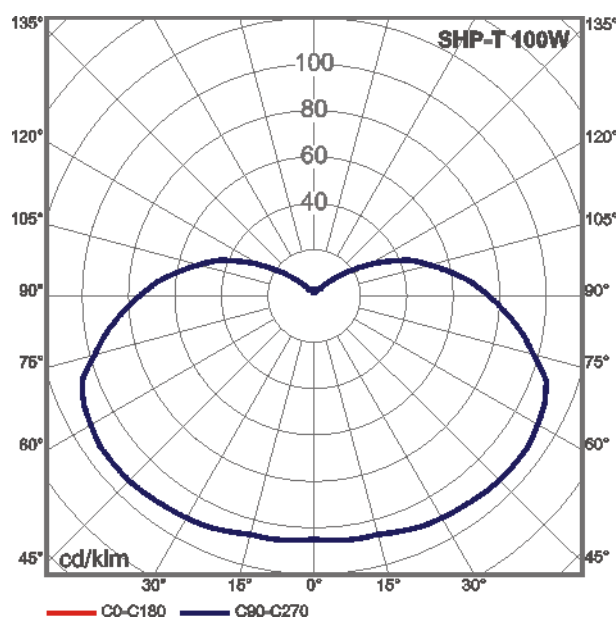


### Светильник OW



#### Характеристика

Степень защиты	IP 65
Напряжение	230V, AC
Частота	50 Hz
Класс изоляций	II
Материал	• основание - глубокая штамповка из алюминиевого листа • корпус - полиамид • крышка - формованный алюминиевый лист • кожух электрической остастки—поликарбонаты
Цвет	чёрный, возможность окраски в другой цвет по политуре RAL
Способ монтажа	только вниз
Монтаж	на опорах, оголовниках, бра с окончанием Ø42мм с длиной 40 мм
Электрическая оснастка	на универсальной монтажной раме, магнетический стабилизатор с термическим обеспечением для ламп 50Вт-150Вт, возможность применения электронного стабилизатора для ламп МН 70Вт (EL)



Кривая сил света для светильника OW S-100Вт  
рассеиватель Шишка белая Ø400

### Светильник OW

#### Технические данные

Тип светильника		OW S-50W	OW S-70W	OW S-100W	OW S-150W	OW MH-70W
Окрашенный в чёрный цвет	код	210901	210902	210903	210904	210907
Окрашенный в другой цвет		212101	212102	212103	212104	212107
Мощность [Вт]		50	70	100	150	70
Тип источника света/цоколь		Натриевые E-27		Натриевые E-40		Металлогалогенные E-27
Вес светильника нетто [кг]		4,3	4,6	4,9	5,5	4,6
Единичный объём [м <sup>3</sup> ]		0,06				
Боковая поверхность [м <sup>2</sup> ]		0,21				
Диаметр фланца рассеивателя		Ø150				
Тип/Диаметр рассеивателя		Шар Ø400-450, Шишка Ø300-400		Шар Ø400-450, Шишка Ø400	Шар Ø450, Шишка Ø400	Шар Ø400-450, Шишка Ø300-400
Примерные типа ламп	Philips	SON 50W-E	SON 70W-E CDO-ET (-TT) 70W	SON(T) 100W-E CDO-ET (-TT) 100W	SON(T) 150W-E CDO-ET (-TT) 150W	-
	Osram	NAV-E 50W	NAV-E 70W	NAV-E(T) 100W	NAV-E(T) 150W	HQI-E 70W

Тип светильника		OW MH-100W	OW MH-150W	OW R-125W	OW E/Z
Окрашенный в чёрный цвет	код	210908	210909	210913	210915
Окрашенный в другой цвет		212108	212109	212113	212115
Мощность [Вт]		100	150	125	23
Тип источника света/цоколь		Металлогалогенные E-27		Ртутные E-27	Компактные люминесцентные лампы E-27
Вес светильника нетто [кг]		4,8	5,4	4,4	3,2
Единичный объём [м <sup>3</sup> ]		0,06			
Боковая поверхность [м <sup>2</sup> ]		0,21			
Диаметр фланца рассеивателя		Ø150			
Тип/Диаметр рассеивателя		Шар Ø400-450, Шишка Ø400	Шар Ø450, Шишка Ø400	Шар Ø400-450, Шишка Ø400	Шар Ø400-450, Шишка Ø300-400
Примерные типа ламп	Philips	-	-	HPL 125W	23W
	Osram	HQI-E 100W	HQI-E 150W	HQL 125W	23W

- Директива низковольтный LVD 2006/95/WE, норма PN-EN 60598-1
- Директива EMC 2004/108/WE, нормы: PN-EN 55015, PN-EN 61547, PN-EN 61000-3-2