

Опора S-13

Технические данные

Тип опоры	S-13		
Высота Н [м]	1,4		
Цвет	чёрный		
Стандартные опоры (код)	Типы окончаний опор	A	11310
		B	11320
Опоры с повышенной термической стойкостью (код)		A	11310F
		B	11320F
Вес нетто [кг]		A	9,0
		B	9,0
Ориентировочный единичный объём [м ³]*	A, B		0,03
Светильники для монтажа непосредственно на опоре	тип окончания „B” – Ø60 – OS-1, OP, OPA-1		
Системы консолей	тип окончания „A” – Ø60 – системы консолей: 1, 2		
Тип фундамента/анкерного устройства	B-20 / Z-20		
Код фундамента/анкерного устройства	311120 / 311202		
Код соединительных элементов	311002		

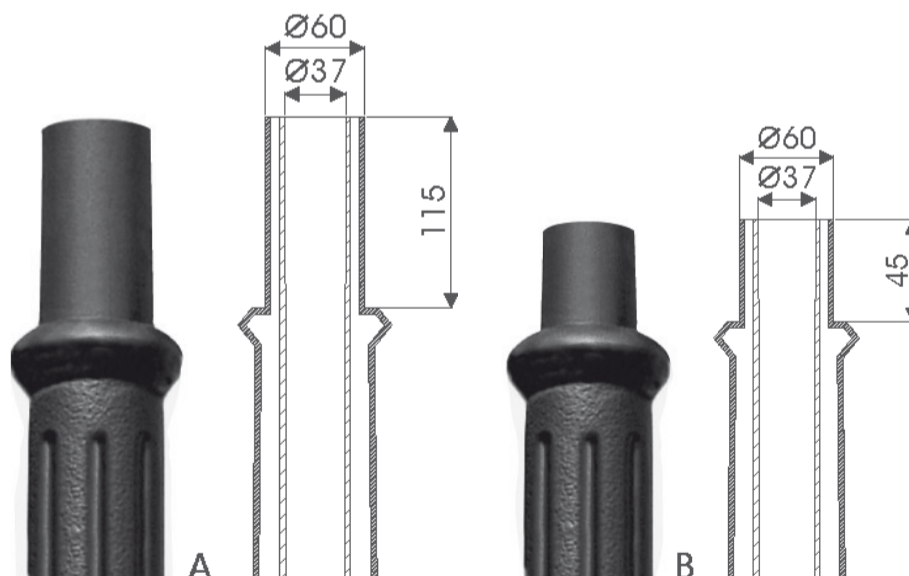
* При заказах в количестве больше чем 10 штук представленные единичные объёмы могут измениться из-за способа упаковки



1400

Ø225 [mm]

Сечение окончаний опор



Основание опоры

