

### Опора S-30

#### Технические данные

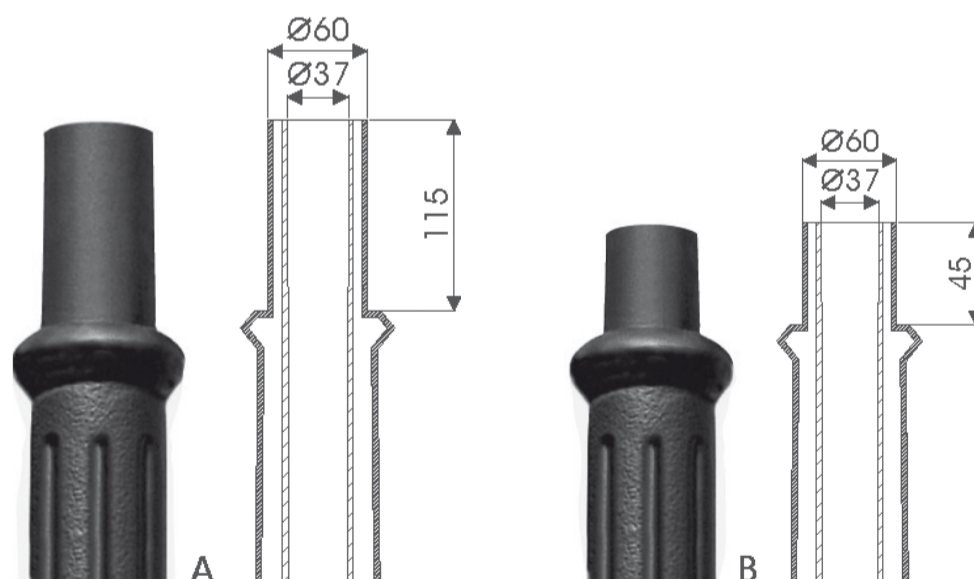
Тип опоры	S-30		
Высота H [м]	2,76		
Цвет	чёрный		
Стандартные опоры (код)	Типы окончаний опор	A	13010
		B	13020
Опоры с повышенной термической стойкостью		A	13010F
		B	13020F
Вес нетто [кг]		A	24,0
		B	24,0
Ориентировочный единичный объём [м <sup>3</sup> ]*	A, B	0,1	
Светильники для монтажа непосредственно на опоре	тип окончания „B” – Ø60 – OS-1, OP, OPA-1		
Системы консолей	тип окончания „A” – Ø60 – системы консолей: 1, 2, 2+1, 3, 3+1		
Тип фундамента/анкерного устройства	B-30 / Z-30		
Код фундамента/анкерного устройства	311130 / 311203		
Код соединительных элементов	311003		

\* При заказах в количестве больше чем 10 штук представленные единичные объёмы могут изменится из-за способа упаковки



Ø300 [mm]

#### Сечение окончаний опор



#### Основание опоры

