

### Опора S-31

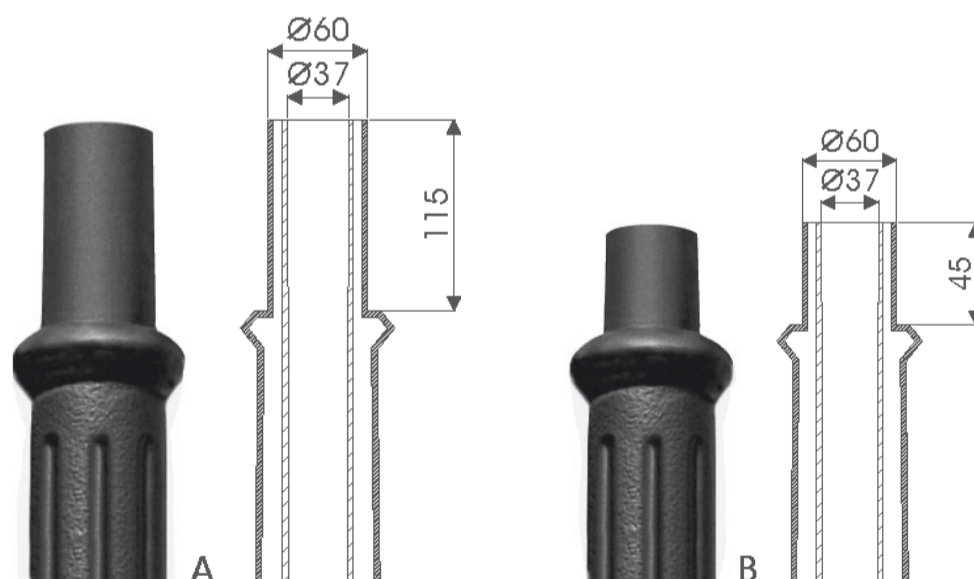
#### Технические данные

Тип опоры			<b>S-31</b>
Высота Н [м]			3,32
Цвет			чёрный
Стандартные опоры (код)	Типы окончаний опор	A	13110
		B	13120
Опоры с повышенной термической стойкостью (код)		A	13110F
		B	13120F
Вес нетто [кг]		A	29,0
Орентирующий единичный объём [м <sup>3</sup> ]*		B	29,0
	A, B	0,12	
Светильники для монтажа непосредственно на опоре	тип окончания „B” – Ø60 – OS-1, OP, OPA-1		
Системы консолей	тип окончания „A” – Ø60 – системы консолей: 1, 2, 2+1, 3, 3+1		
Тип фундамента/анкерного устройства	B-30 / Z-30		
Код фундамента/анкерного устройства	311130 / 311203		
Код соединительных элементов	311003		

\* При заказах в количестве больше чем 10 штук представленные единичные объёмы могут измениться из-за способа упаковки



#### Сечение окончаний опор



#### Основание опоры

