

Опора S-32

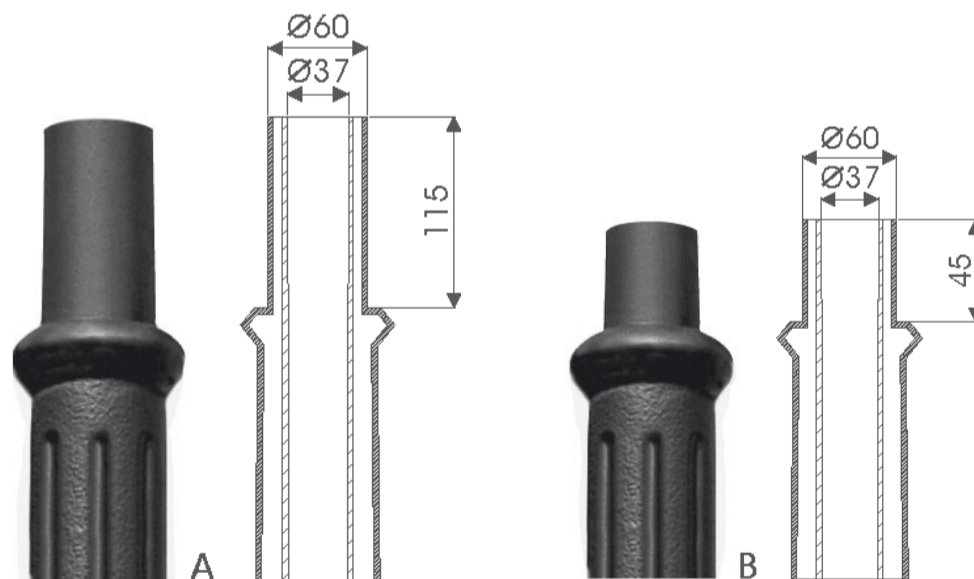
Технические данные

Тип опоры	S-32		
Высота Н [м]	3,35		
Цвет	чёрный		
Стандартные опоры (код)	Типы окончани й опор	A	13210
		B	13220
Опоры с повышенной термической стойкостью (код)		A	13210F
		B	13220F
Вес нетто [кг]		A	28,0
		B	28,0
Ориентировочный единичный объём [м ³]*	A, B	0,12	
Светильники для монтажа непосредственно на опоре	тип окончания „B” – Ø60 – OS-1, OP, OPA-1		
Системы консолей	тип окончания „A” – Ø60 – системы консолей: 1, 2, 2+1, 3, 3+1		
Тип фундамента/анкерного устройства	B-30 / Z-30		
Код фундамента/анкерного устройства	311130 / 311203		
Код соединительных элементов	311003		

* При заказах в количестве больше чем 10 штук представленные единичные объёмы могут измениться из-за способа упаковки



Сечение окончаний опор



Основание опоры

