

Опора S-40

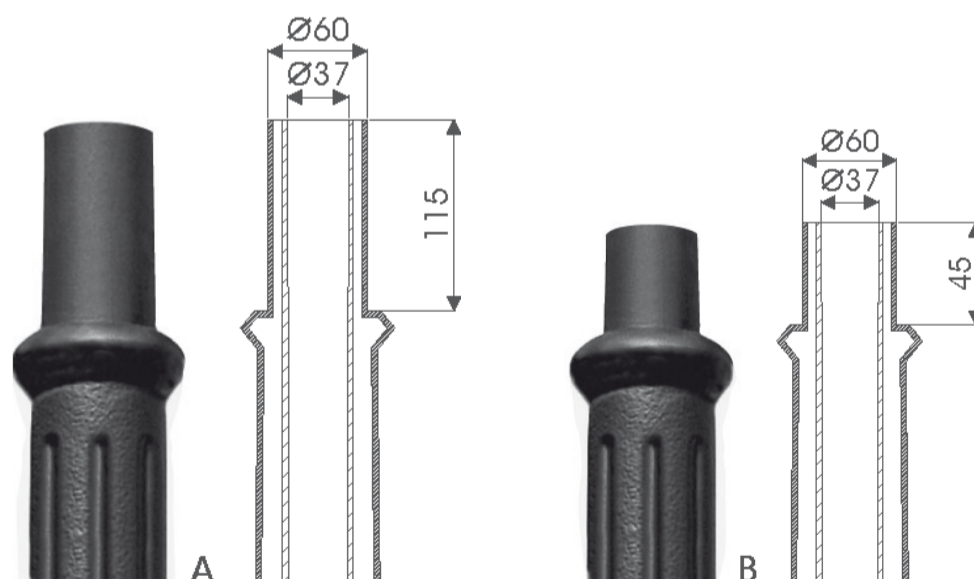
Технические данные

Тип опоры			S-40
Высота H [м]			4,03
Цвет			чёрный
Стандартные опоры (код)	Типы окончаний опор	A	14010
		B	14020
Опоры с повышенной термической стойкостью (код)		A	14010F
		B	14020F
Вес нетто [кг]		A	39,0
		B	39,0
Орентирующий единичный объём [м ³]*	A, B	0,14	
Светильники для монтажа непосредственно на опоре	тип окончания „B” – Ø60 – OS-1, OP, OPA-1		
Системы консолей	тип окончания „A” – Ø60 – системы консолей: 1, 2, 2+1, 3, 3+1		
Тип фундамента/анкерного устройства	B-40B / Z-40B		
Код фундамента/анкерного устройства	311140B / 311204B		
Код соединительных элементов	311003		

* При заказах в количестве больше чем 10 штук представленные единичные объёмы могут измениться из-за способа упаковки



Сечение окончаний опор



Основание опоры

