

Опора S-52W

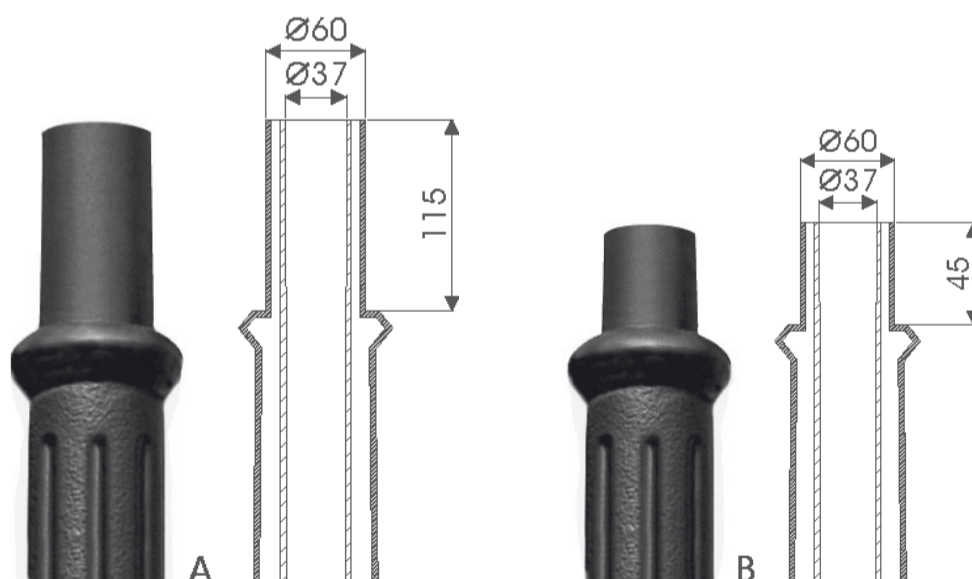
Технические данные

Тип опоры	S-52W		
Высота H [м]	4,73		
Цвет	чёрный		
Стандартные опоры (код)	Типы окончаний опор	A	15211
		B	15221
Опоры с повышенной термической стойкостью (код)		A	15211F
		B	15221F
Вес нетто [кг]		A	49,0
		B	39,0
Оrientировочный единичный объём [м ³]*	A, B	0,17	
Светильники для монтажа непосредственно на опоре	тип окончания „B” – Ø60 – OS-1, OP, OPA-1		
Системы консолей	тип окончания „A” – Ø60 – системы консолей: 1, 2, 2+1, 3		
Тип фундамента/анкерного устройства	B-40 / Z-40		
Код фундамента/анкерного устройства	311140 / 311204		
Код соединительных элементов	311003		

* При заказах в количестве больше чем 10 штук представленные единичные объёмы могут измениться из-за способа упаковки



Сечение окончаний опор



Основание опоры

