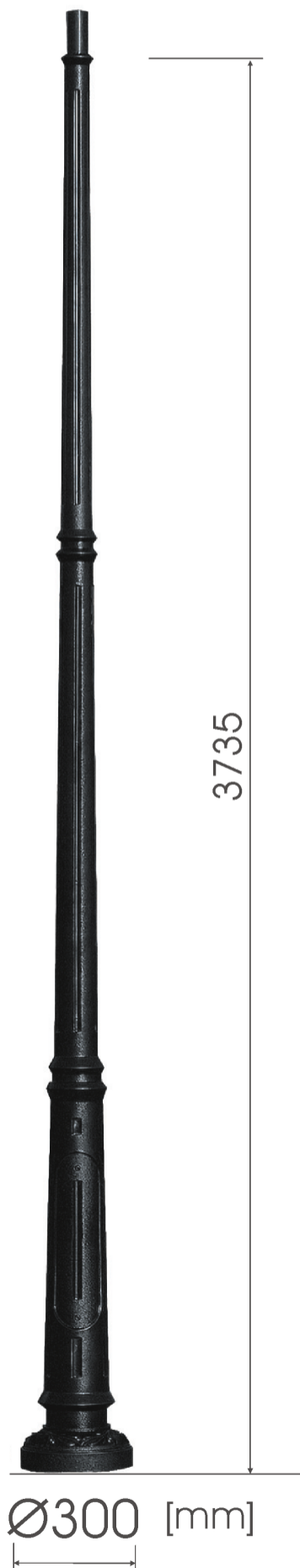


Опора SP-3

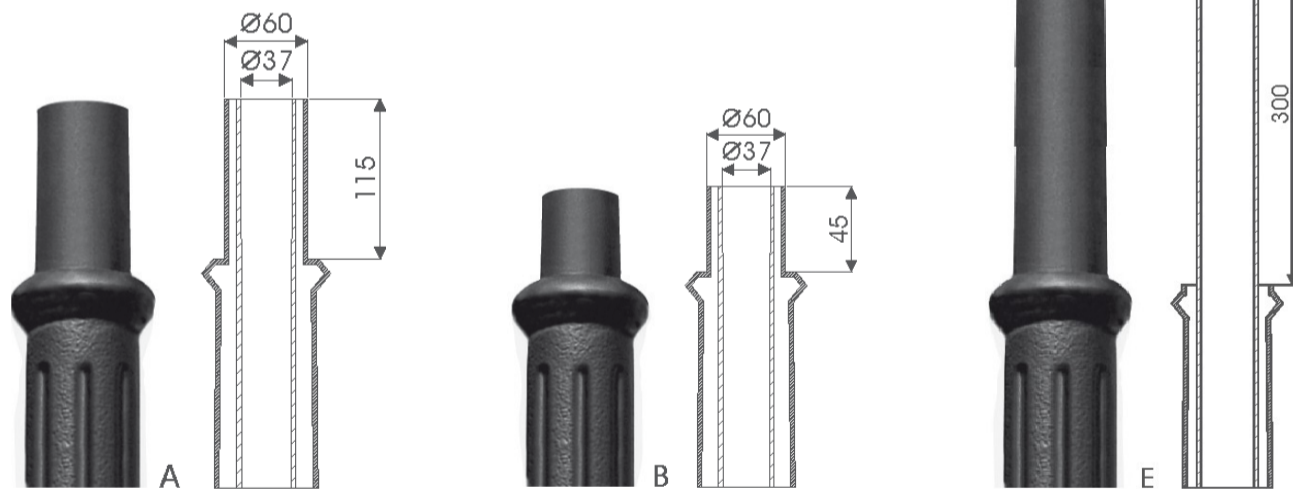
Технические данные

Тип опоры		SP-3	
Высота H [м]		3,74	
Цвет		чёрный	белый
Стандартные опоры (код)	Типы окончаний опор	A	17310
		B	17320
		E	17350
Опоры с повышенной термической стойкостью (код)	Типы окончаний опор	A	17310F
		B	17320F
		E	17350F
Вес нетто [кг]	Типы окончаний опор	A	34,0
		B	32,0
		E	40
Оrientировочный единичный объём [м ³]*	Типы окончаний опор	A, B	0,13
		E	0,14
Светильники для монтажа непосредственно на опоре		тип окончания „B” – Ø60 – OS-1, OP, OPA-1	
Применяемые оголовники		тип окончания "A" – Ø60 – WT а также WA-1, WA-01, WA-4 тип окончания "E" – Ø51 – WTM	
Системы консолей		тип окончания "A" – Ø60 – система консолей типа "P"	
Тип фундамента/анкерного устройства		B-40B / Z-40B	
Код фундамента/анкерного устройства		311140B / 311204B	
Код соединительных элементов		311003	

* При заказах в количестве больше чем 10 штук представленные единичные объёмы могут измениться из-за способа упаковки



Сечение окончаний опор



Основание опоры

