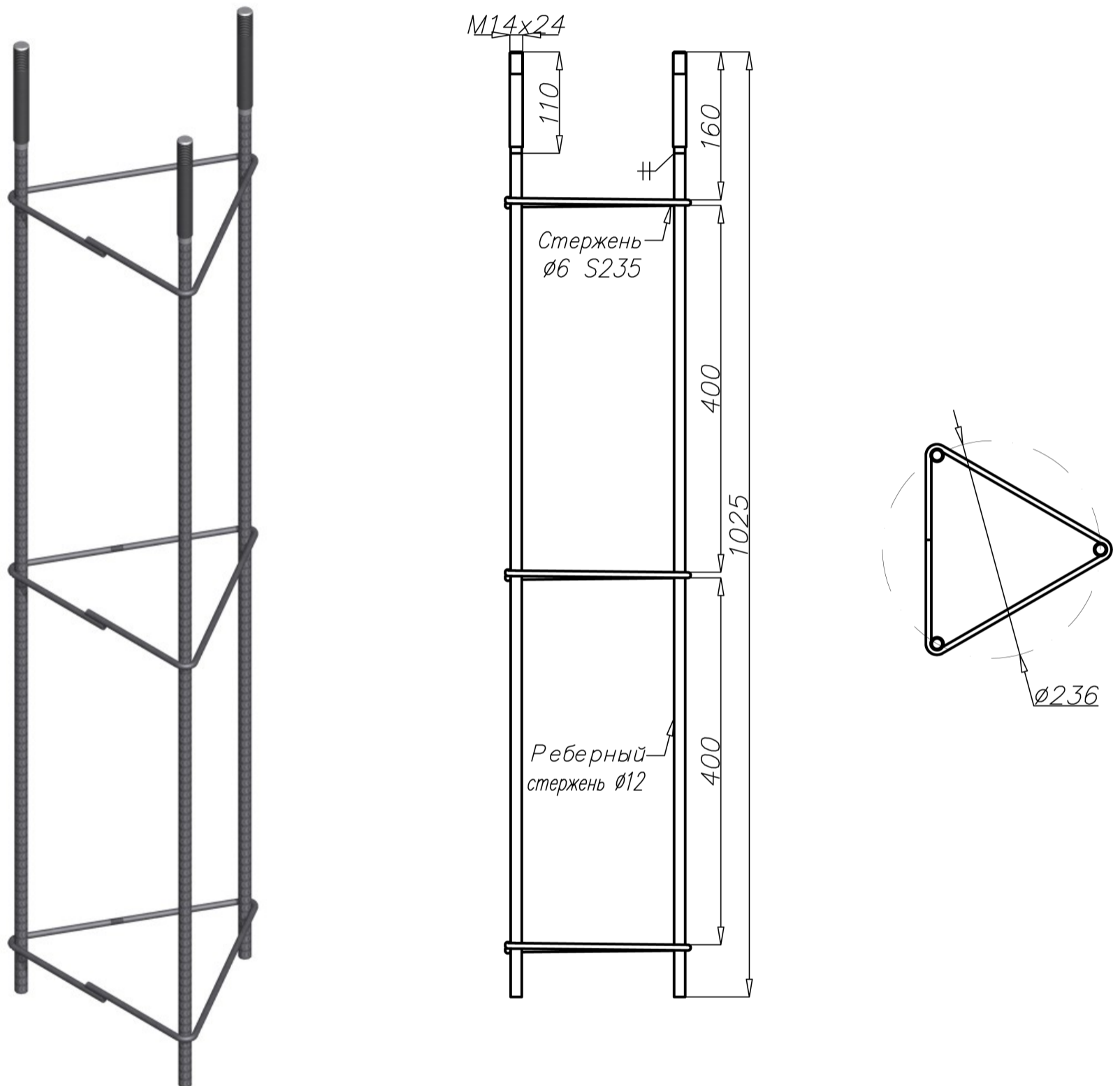


# Анкерное устройство Z-40



## Технические данные

Тип анкерного устройства	<b>Z-40</b>
Код продукта	3111204
Вес нетто [кг]	3,32
Соединительные горячеоцинкованные элементы	311003
Предназначение	Опоры для монтажа S-52, S-52W, S-54, S-54W, SP-4, SP-4W, SM-1, SM-1W, SM-2, SM-2W, SM-3, SM-3W