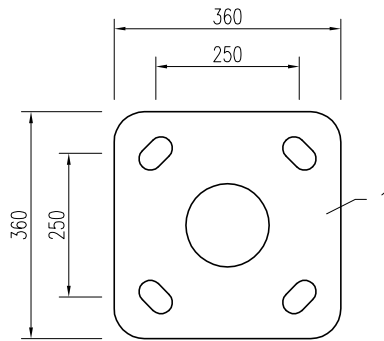
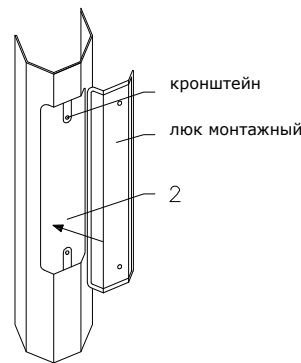


ПОДПЯТНИК



МОНТАЖНЫЙ ЛЮК



ОКОНЧАНИЕ МАЧТЫ



Складывающиеся опоры освещения

название	h [m]	t [m]	опора	$\phi g/\phi d$ [mm]	ниша		h _r [mm]	фундамент
					a[mm]	b[mm]		
SO 6/4 LA	6	4	SO 6/4	63/161	100	400	500	B-120
SO 7/4 LA	7	4	SO 7/4	63/161	100	400	500	B-150
SO 8/4 LA	8	4	SO 8/4	63/161	100	400	500	B-150
SO 9/4 LA	9	4	SO 9/4	63/161	100	400	500	B-150
SX 6/4 LA	6	4	SX 6/4	63/190	100	400	500	B-150
SX 7/4 LA	7	4	SX 7/4	63/190	100	400	500	B-150
SX 8/4 LA	8	4	SX 8/4	63/190	100	400	500	B-150
SX 9/4 LA	9	4	SX 9/4	63/190	100	400	500	B-150
SX 10/4 LA	10	4	SX 10/4	63/190	100	400	500	B-150
SX 11/4 LA	11	4	SX 11/4	63/190	100	400	500	B-150
SX 12/4 LA	12	4	SX 12/4	63/190	100	400	500	B-150

Информация:

Освещение магистралей, транспортных развязок, мостов, площадей, дворов, парков, парковок. Осветительные опоры предназначены для установки и крепления на них кронштейнов со светильниками уличного освещения типа РКУ, ЖКУ. Установку опоры следует производить на железобетонные фундаменты.

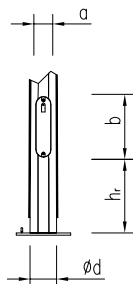
Конструкция: опоры изготавливаются из листовой стали S235, S355 толщиной 3–4 мм. Опоры защищены от коррозии методом горячего цинкования.

Гарантия на коррозионную стойкость составляет не менее 25 лет.

Кронштейн (одно-, двух-, трех- и четырехрожковый) крепится восемью винтами M10.

Весь крепеж оцинкованный или выполняется из нержавеющей стали.

Для монтажа электрического кабеля предусмотрен монтажный люк.



elmonter

освещение

энергетика

конструкции стальные

ELMONTER-OSWIETLENIE

Polska ul. Przemysłowa 1 62-410 Zagorow
tel. +48(063)2748443 fax. +48(063)2761011
info@elmonter.pl www.elmonter.pl

представительство в Украине
www.elmont.com.ua